

# EPD 2024

SOLAIO POKER H21-50CM | BASTIA UMBRA (PG)

In accordo con le norme **14025:2010**,  
**EN 15804:2012+A2:2019/AC:2021**, EN 16757:2017 per:

Program Operator: **EPDItaly**

Publisher: **EPDItaly**

Declaration Number: **EPDPOKER\_BA\_001**

EDP Italy Registration Number: **EPDITALY0652**

Issue Date: **30/07/2024**

Validity Date: **30/07/2029**







01.

## **Informazioni generali** del programma e della verifica

<b>PROPRIETARIO DELL'EPD</b>	<b>MANINI PREFABBRICATI S.P.A.</b> Via San Bernardino da Siena, 33 06088 S. Maria degli Angeli (PG) T. 075 8041018 – F. 075 8040447 P.IVA 01808170540 – www.manini.it		
<b>CONTATTO AZIENDALE</b>	<b>Geom. Marco Rosignoli</b> Via San Bernardino da Siena, 33 06088 S. Maria degli Angeli (PG) rosignolim@manini.it		
<b>CAMPO DI APPLICAZIONE</b>	Prodotto Solaio Alveolare		
<b>PRODOTTI</b>	<table border="0"> <tr> <td><b>Solaio Alveolare in c.a.p.</b> Solaio alveolare POKER 21cm Solaio alveolare POKER 27,5cm Solaio alveolare POKER 30cm Solaio alveolare POKER 31cm</td> <td>Solaio alveolare POKER 34cm Solaio alveolare POKER 41cm Solaio alveolare POKER 44cm Solaio alveolare POKER 50cm</td> </tr> </table>	<b>Solaio Alveolare in c.a.p.</b> Solaio alveolare POKER 21cm Solaio alveolare POKER 27,5cm Solaio alveolare POKER 30cm Solaio alveolare POKER 31cm	Solaio alveolare POKER 34cm Solaio alveolare POKER 41cm Solaio alveolare POKER 44cm Solaio alveolare POKER 50cm
<b>Solaio Alveolare in c.a.p.</b> Solaio alveolare POKER 21cm Solaio alveolare POKER 27,5cm Solaio alveolare POKER 30cm Solaio alveolare POKER 31cm	Solaio alveolare POKER 34cm Solaio alveolare POKER 41cm Solaio alveolare POKER 44cm Solaio alveolare POKER 50cm		
<b>IMPIANTI COINVOLTI NELL'EPD</b>	<b>Stabilimento di BASTIA UMBRA (PG)</b> Via del Lavoro, 10 – 06083 Bastia Umbra (PG)		
<b>CODICE CPC</b>	<b>3755</b> Prefabricated structural components for building or civil engineering, of cement, concrete or artificial stone		
<b>PROGRAM OPERATOR</b>	<b>EPDitaly</b> (www.epditaly.it) via Gaetano De Castillia n° 10 – 20124 Milano, Italia		
<b>VERIFICA INDIPENDENTE</b>	La revisione della core-PCR ICMQ-001/15 è stata eseguita da: NA (recepimento dello standard normativo) – info@epditaly.it. La revisione della sub-PCR EPDitaly 035 è stata eseguita da: Giacomello-Neri-Palumbo – info@epditaly.it. Verifica indipendente della dichiarazione e dei dati svolta secondo ISO 14025:2010. <input type="checkbox"/> interna <input checked="" type="checkbox"/> esterna Verifica di terza parte eseguita da: ICMQ S.p.A., via Gaetano De Castillia n° 10 – 20124 Milano, Italia. Accreditato da Accredia.		
<b>SUPPORTO TECNICO: STUDIO LCA SVOLTO DA</b> 	<b>Ing. Daniela Leonardi – TREE S.r.l.</b> Via Settevalli 131/F – 06129 Perugia (PG) leonardi@tre-eng.com		
<b>COMPARABILITÀ</b>	Dichiarazioni ambientali pubblicate all'interno della stessa categoria di prodotto, ma provenienti da programmi differenti, potrebbero non essere confrontabili. In particolare, EPD di prodotti da costruzione possono non essere confrontabili se non conformi alla EN 15804:2012+A2:2019		
<b>RESPONSABILITÀ</b>	Manini Prefabbricati S.p.A. solleva EPDitaly da qualunque inosservanza della legislazione ambientale auto-dichiarata dal produttore stesso. Il titolare della dichiarazione sarà responsabile per le informazioni e gli elementi di prova giustificativi; EPDitaly declina ogni responsabilità riguardo alle informazioni del fabbricante, ai dati e ai risultati della valutazione del ciclo di vita		
<b>DOCUMENTI DI RIFERIMENTO</b>	Regolamento del Programma EPDitaly 6.0 ISO 14025:2010 EN 16757:2022 EN 1168:2005+A3:2011		
<b>PCR DI RIFERIMENTO</b>	PCR per i prodotti da costruzione: ICMQ-001/15 rev 3 Sub-PCR EPDitaly035 EN 15804:2012+A2:2019/AC:2021.		





02.

# L'azienda



**Manini Prefabbricati S.p.A.** opera nel settore dei prefabbricati industriali in cemento ed è l'azienda leader nella prefabbricazione industriale. Ha realizzato nel corso degli anni edifici per le più importanti aziende italiane ed internazionali.

La società Manini Prefabbricati S.p.A. dispone, attualmente, di **4 centri di produzione** dislocati sul territorio e predisposti con dotazioni strutturali ed organizzative specifiche, integrate ed improntate alla flessibilità, così da gestire eventuali oscillazioni dei carichi di lavoro o richieste provenienti da aree diverse da quelle di competenza.

Le politiche gestionali, il modello di controllo, le procedure e gli standard di qualità, rispondenti a stringenti certificazioni, sono invece definiti dall'Alta Direzione e, pertanto, risultano comuni alle singole unità operative.

La dislocazione territoriale dei Centri Produttivi consente la copertura dell'intero territorio nazionale: **Bastia Umbra** e **Perugia** coprono il Centro Nord, **Aprilia** (LT) il Centro Sud, mentre lo stabilimento di **Somaglia** (LO) è in grado di garantire la copertura dell'intera area del Nord Italia.

Lo stabilimento di **Bastia Umbra (UPI)** possiede una superficie di **85.000 mq** di cui **30.500 coperti**, ha una capacità produttiva di c.a. **60.000 mc/anno** ed un'area di stoccaggio di **24.000 mq**.



Manini Prefabbricati S.p.A. è full member di IPHA International Prestressed Hollowcore Association.

**Figura 1:** Stabilimento di Bastia Umbra (PG) – UPI

Per maggiori informazioni consultare il sito [www.manini.it](http://www.manini.it)





03.

# Obiettivo e scopo dell'EPD

**La presente Dichiarazione Ambientale di Prodotto** è relativa al prodotto medio solaio alveolare "POKER" realizzato da Manini Prefabbricati S.p.A nello stabilimento di Bastia Umbra (PG).  
Le fasi del ciclo di vita incluse nello studio sono schematicamente rappresentate in Tabella 1.  
L'approccio seguito tiene conto del ciclo di vita dei

prodotti analizzati "from cradle to gate with modules C1-C4 and module D", ossia includendo i **moduli C1-C4** e il **modulo D (A1-A3 + C + D)**, partendo cioè dalle materie prime, alla produzione dei componenti, fino alla fase di dismissione e successivamente di trattamento e smaltimento dei rifiuti.

<b>FASE DI PRODUZIONE</b>	Approvvigionamento materie prime	<b>A1</b>	<b>X</b>
	Trasporto	<b>A2</b>	<b>X</b>
	Fabbricazione	<b>A3</b>	<b>X</b>
<b>FASE DI COSTRUZIONE</b>	Trasporto	<b>A4</b>	<b>MND</b>
	Costruzione – messa in opera	<b>A5</b>	<b>MND</b>
<b>FASE DI UTILIZZO</b>	Utilizzo	<b>B1</b>	<b>MND</b>
	Manutenzione	<b>B2</b>	<b>MND</b>
	Riparazione	<b>B3</b>	<b>MND</b>
	Sostituzione	<b>B4</b>	<b>MND</b>
	Ristrutturazione	<b>B5</b>	<b>MND</b>
	Consumo di energia durante l'utilizzo	<b>B6</b>	<b>MND</b>
	Consumo di acqua durante l'utilizzo	<b>B7</b>	<b>MND</b>
<b>FASE DI FINE VITA</b>	De-costruzione, demolizione	<b>C1</b>	<b>X</b>
	Trasporto	<b>C2</b>	<b>X</b>
	Trattamento dei rifiuti	<b>C3</b>	<b>X</b>
	Smaltimento	<b>C4</b>	<b>X</b>
<b>FASE DI RECUPERO DELLE RISORSE</b>	Potenziale di riutilizzo-recupero-riciclo	<b>D</b>	<b>X</b>

Quando un modulo viene considerato nell'analisi nell'ultima riga viene contrassegnato con una "X".  
Quando un modulo non è contabilizzato nell'ultima riga è contrassegnato con "MND", cioè non dichiarato.  
Quando un modulo non è rilevante per le prestazioni ambientali nell'ultima riga viene contrassegnato con "NR", non rilevante.

**Tabella 1:** Confini del sistema per 1 m<sup>3</sup> di solaio alveolare POKER (SP 21-50cm)

Il software di calcolo adottato nello studio è il SimaPro 9.5, fornito da PRé Consultants. La banca dati del presente modello è stata implementata dal database Ecoinvent 3.9, ha fornito tutti i dati relativi alla produzione dei combustibili e dell'energia elettrica, alla produzione dei materiali e ai trasporti.

SOFTWARE: SimaPro 9.5

DATABASE: Ecoinvent 3.9

VALIDITÀ GEOGRAFICA DELL'EPD: Italia e Paesi Europei a seconda delle condizioni di mercato

TIPO DI EPD: EPD di prodotto (III Tipo)





04.

## I prodotti



Il prodotto oggetto dello studio è il prodotto solaio alveolare "POKER" con spessori variabili da 21 a 50 cm e larghezza di 120 cm.

I **solai alveolari "POKER"** sono elementi ad intradosso piano e rappresentano la soluzione più indicata nella realizzazione di orizzontamenti in strutture per l'edilizia industriale, commerciale, sociale e residenziale. Tali manufatti sono caratterizzati dalla possibilità di essere impiegati in situazioni con luci e/o sovraccarichi elevati, assicurando una notevole riduzione dei tempi di esecuzione in cantiere eliminando, tra l'altro, la necessità

delle opere di banchinaggio, poiché completamente autoportante.

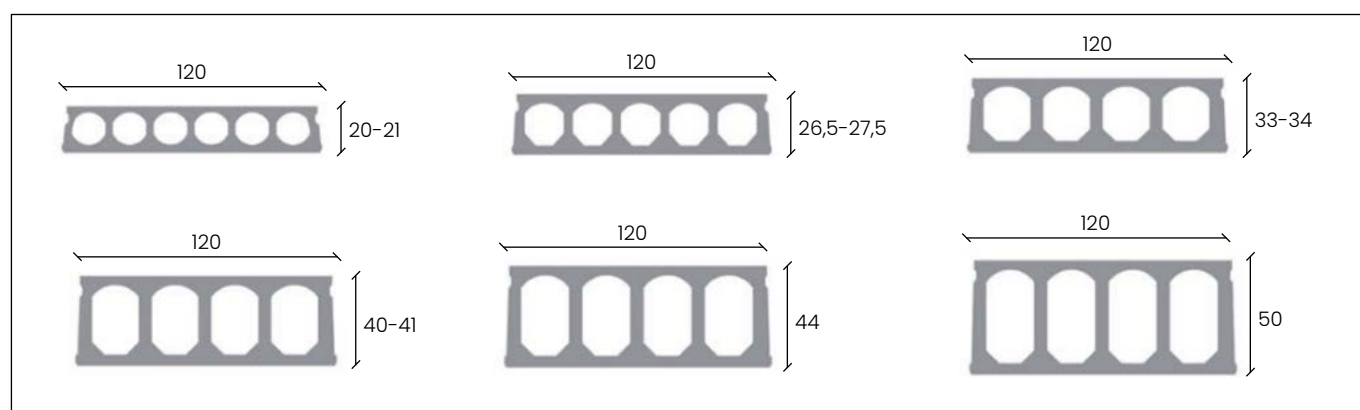
Realizzabili in 12 diverse sezioni, con altezze che variano tra i 21 e i 50 cm hanno una larghezza standardizzata pari a 120 cm (dimensione nominale), anche se è possibile realizzare degli elementi terminali speciali.

Costituiti da un'armatura monodirezionale e prodotti grazie all'impiego di un calcestruzzo a terra umida, in virtù del limitato rapporto acqua-cemento, questi solai vengono realizzati all'interno degli stabilimenti su apposite piste aventi lunghezza fino anche a 200 metri lineari.

Le materie prime impiegate e la relativa composizione (range %) del prodotto oggetto di studio sono le seguenti:

H Solaio alveolare POKER	Materia prima - Range Composizione (%)			
	cm	Acciaio	Cemento	Inerti
21	1,3 - 1,4	15,5	83 - 83,2	0,0015
27,5	1,3 - 1,4	15,5	83 - 83,2	0,0015
30	1,5 - 1,7	15,5	82,8 - 83	0,0015
31	1,5 - 1,7	15,5	82,8 - 83	0,0015
34	1,5 - 1,6	15,5	82,9 - 83	0,0015
40	1,4 - 1,6	15,5	82,9 - 83,1	0,0015
44	2,2 - 2,4	15,5	82,1 - 82,3	0,0015
50	1,9 - 2,1	15,5	82,4 - 82,6	0,0015

**Tabella 2:** Range composizione % del prodotto solaio alveolare POKER (H 21-50 cm)



**Figura 3:** Solaio "POKER H21-50cm"

Tutti i materiali utilizzati nella realizzazione dei solai alveolari POKER sono conformi al Regolamento CE 1907/2006 (REACH), come indicato anche nelle dichiarazioni fornite dai produttori delle stesse.

Tali manufatti, pertanto, non contengono sostanze incluse nell'elenco di sostanze candidate estremamente preoccupanti (SVHC) ai sensi del regolamento REACH.

## CICLO PRODUTTIVO

Di seguito lo schema del ciclo produttivo di un solaio alveolare prefabbricato "POKER".

**Il ciclo produttivo dei manufatti alveolari** ha inizio con la pulizia e la preparazione della pista di getto, infatti, questa viene ripulita da eventuali residui del getto precedente e trattata con specifico prodotto disarmante.

Successivamente alle fasi preliminari di approntamento, vengono disposte le armature longitudinali, trefoli e trecce, ed eseguita la tesatura secondo le disposizioni indicate nella distinta di produzione.

L'impianto di distribuzione aerea del calcestruzzo approvvigiona il getto all'estrusore che comprime, al suo interno, il calcestruzzo mediante coclee rotanti, dirigendo lo stesso in una sagoma corrispondente alla geometria della sezione da realizzare.

La compattazione del calcestruzzo permette l'avanzamento della macchina stessa, lasciando il formato del solaio prodotto nella sua parte posteriore.

La finale copertura del getto consente di ottimizzare i tempi di maturazione, nonché rende la colorazione del manufatto quanto più omogenea possibile, questo, al fine di garantire elevati standard qualitativi ed estetici.

Successivamente al getto ed al raggiungimento dei valori di resistenza a compressione del calcestruzzo desiderati al momento del taglio dei cavi, si procede alla realizzazione di singole lastre mediante l'operazione di taglio, eseguita con specifiche macchine.

Infine, le singole lastre di solaio alveolare vengono disposte su appositi carrelli a rotaia ed evacuate presso lo stoccaggio dove, nel rispetto degli schemi procedurali, gli elementi vengono stoccati e risultano pronti per essere consegnati presso i cantieri di posa.



**Figura 4:** Schema ciclo produttivo solaio alveolare prefabbricato "POKER" Manini



## UNITÀ DICHIARATA

L'unità dichiarata per la seguente EPD è pari a **1 m<sup>2</sup>** di solaio alveolare "POKER" altezza 21-50 cm prodotto nello stabilimento di Manini Prefabbricati S.p.A. situato ad **Bastia Umbra (PG)**, seguendo un approccio "from cradle to gate with modules C1-C4 and module D".

## PERIODO DI ESAME

I dati primari raccolti nel presente studio sono riferiti all'anno di produzione 2023.

UNITÀ DICHIARATA = 1 m<sup>2</sup>

## CONFINI DEL SISTEMA

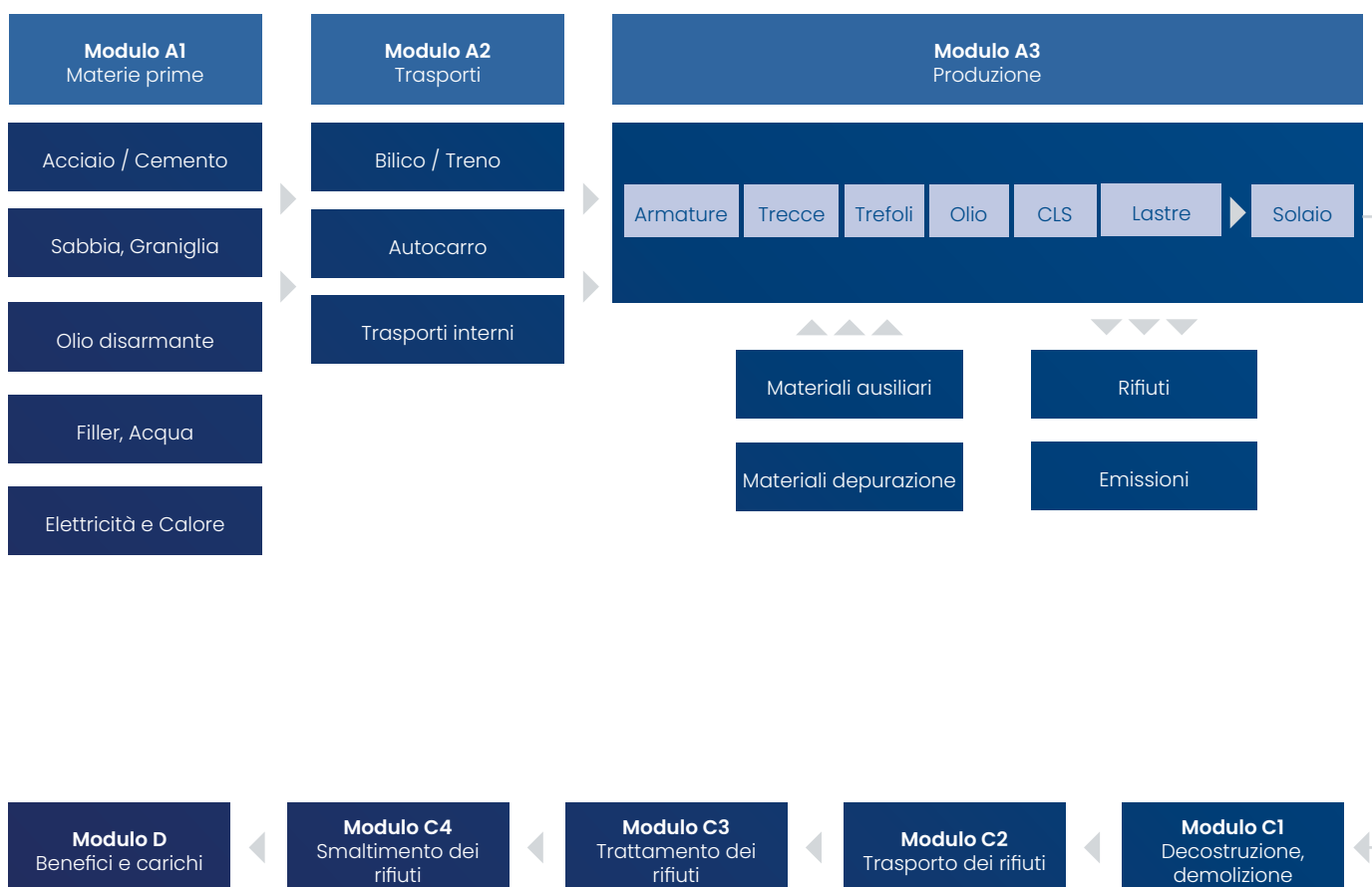


Figura 5: Confini del sistema

All'interno del ciclo di vita del solaio alveolare "POKER", sono inclusi i seguenti processi a monte:

#### **A1) Approvvigionamento delle materie prime:**

- Estrazione e trasformazione di materie prime, produzione e trasformazione di biomasse, processi di riciclaggio di materiali secondari da un precedente sistema di prodotti, ma non compresi quelli che fanno parte dei rifiuti;
- generazione di energia elettrica, vapore e calore proveniente da risorse energetiche primarie, inclusa la loro estrazione, raffinazione e trasporto.

È stato considerato un quantitativo di materie prime superiore al 95% della massa totale come previsto dalle regole di Cut-off, che verranno meglio dettagliate nel seguito.

#### **A2) Trasporti:**

- Trasporto materie prime e materiali ausiliari;
- Trasporto degli imballaggi del prodotto finito;
- Trasporto interno.

#### **A3) Produzione:**

- Materiali ausiliari;
- Materiali impiegati per la depurazione;
- Emissioni durante il ciclo produttivo;
- Rifiuti generati dal processo produttivo fino allo stato finale.

Per quanto riguarda i trasporti esterni ed interni (A2), Manini Prefabbricati ha fornito direttamente i dati necessari.

## **REGOLE DI CUT-OFF**

I dati di inventario considerati nello studio rappresentano almeno il 95% degli afflussi totali (massa ed energia) delle fasi A1, A2 e A3. Ciò che non è incluso nell'LCA è stato specificato. In particolare, sono stati esclusi dallo studio gli imballaggi secondari delle materie prime e dei materiali ausiliari.

## **REGOLE DI ALLOCAZIONE**

In questo studio si è cercato di ripartire i dati in ingresso e in uscita mantenendo il principio di modularità: i materiali e i flussi di energia da e per l'ambiente vengono quindi assegnati al modulo in cui si verificano. Non è stato fatto nessun doppio conteggio per gli ingressi o le uscite.

Per quanto concerne il processo di produzione inteso come consumi energetici, termici, materiali ausiliari,

## **QUALITÀ DEI DATI**

Per questo studio LCA sono stati utilizzati dati specifici (dati primari) per i processi che riguardano le fasi di lavorazione interne allo stabilimento Manini Prefabbricati di Bastia Umbra (UP1). Sono dati specifici anche le distanze calcolate dai fornitori delle materie prime utilizzate ed i mezzi di trasporto impiegati per trasportarle fino allo stabilimento (dati primari).

## **Fase di fine vita**

All'interno del ciclo di vita del solaio alveolare "POKER" di Manini, sono inclusi i seguenti processi di fine vita:

**C1) De-costruzione, Demolizione:** comprende lo "smontaggio" del prodotto con mezzi meccanici a gasolio.

**C2) Trasporto:** Trasporto al trattamento e smaltimento dei rifiuti: è stata ipotizzata una distanza media dal centro di trattamento di 20 km.

**C3) Trattamento dei rifiuti:** comprende il recupero dei rifiuti da costruzione e demolizione essenzialmente costituiti da acciaio di rinforzo, inerti minerali e polistirolo.

**C4) Smaltimento dei rifiuti finali:** si considera l'invio a discarica degli scarti dovuti al riciclo delle precedenti lavorazioni.

## **Modulo D**

Si considerano inoltre i benefici derivanti da tutti i flussi netti nella fase di fine vita che lasciano il sistema del prodotto dopo aver superato la fase del rifiuto, valutati all'interno del modulo D.

In base ai Criteri Minimi Ambientali (CAM) viene richiesta una percentuale minima del 5% di calcestruzzo riciclato nelle costruzioni per gli appalti pubblici. Inoltre, per l'acciaio è stata considerata una percentuale di riciclo legata ai dati italiani ("Il Riciclo in Italia", 2022).

Risultano esclusi dalla valutazione effettuata nello studio i consumi di gasolio associati alle attività di gestione degli scarti di calcestruzzo condotte da un fornitore presso lo stabilimento aziendale.

All'interno dei Cut-off rientrano le emissioni in aria con il simbolo minore presso lo stabilimento analizzato (UP1).

rifiuti prodotti, emissioni rilasciate in ambiente, ecc. si è determinato il quantitativo per ciascun prodotto andando a dividere i consumi complessivi per la produzione totale in m<sup>3</sup> di Manini Prefabbricati riportata per i due stabilimenti. Invece, per i dati specifici si è fatto riferimento all'intera produzione di solai alveolari nello stabilimento di Bastia Umbra (UP1) per l'anno 2023.

Nei casi in cui sono stati utilizzati dati generici (ad es. per la schematizzazione dei processi produttivi associati alle varie materie in ingresso), essi sono stati scelti in maniera che fossero rappresentativi per area geografica e metodologia tecnologica. Per la fase di smaltimento sono state fatte delle ipotesi su degli specifici scenari ritenuti validi (dati secondari).







05.

# **Impatti ambientali**



Le seguenti tabelle mostrano gli impatti ambientali per il **solaio alveolare "POKER"** prodotto nello stabilimento di Bastia Umbra (UPI) calcolati secondo la metodologia **EN 15804+A2**.

Relativamente agli impatti ambientali aggiuntivi si potrà fare riferimento al report LCA redatto per la presente EPD.

Il calcolo è stato effettuato attraverso il software SimaPro 9 con i dati riferiti all'anno di produzione 2023.

Il calcolo dei valori "**Produzione di rifiuti**" è stato svolto applicando il metodo **EDIP 2003 V1.07** (Environmental Design of Industrial Products) all'interno del software SimaPro. Il calcolo dell'indicatore "FW" è stato svolto applicando il metodo Selected LCI results, additional V1.05 all'interno del software SimaPro.

## IMPATTI AMBIENTALE LEGATI A 1 MQ DI SOLAIO ALVEOLARE POKER (H 21CM) BASTIA UMBRA

INDICATORI AMBIENTALI		Fase di produzione				Fase di fine vita				Fase di recupero delle risorse
Parametro	U.M.	A1	A2	A3	Totale A1-A3	C1	C2	C3	C4	D
GWP-total	kg CO <sub>2</sub> eq	4,64E+01	1,11E+00	1,27E+00	4,88E+01	9,97E-01	5,41E-01	1,32E+00	3,73E-01	-5,00E+00
GWP-fossil	kg CO <sub>2</sub> eq	4,63E+01	1,11E+00	1,23E+00	4,86E+01	9,96E-01	5,40E-01	1,32E+00	3,72E-01	-4,99E+00
GWP-biogenic	kg CO <sub>2</sub> eq	7,30E-02	8,58E-04	4,25E-02	1,16E-01	2,29E-04	4,15E-04	3,02E-04	2,13E-04	-9,83E-03
GWP-luluc	kg CO <sub>2</sub> eq	1,14E-02	4,75E-04	1,95E-03	1,38E-02	1,12E-04	2,54E-04	1,48E-04	2,25E-04	-6,32E-03
ODP	kg CFC11 eq	3,34E-06	2,32E-08	4,22E-08	3,40E-06	1,58E-08	1,18E-08	2,09E-08	1,08E-08	-8,45E-08
AP	mol H+ eq	1,33E-01	4,77E-03	7,86E-03	1,46E-01	9,23E-03	1,82E-03	1,22E-02	2,81E-03	-2,71E-02
EP-freshwater	kg P eq	3,15E-03	7,68E-05	2,88E-04	3,51E-03	3,06E-05	3,84E-05	4,04E-05	3,10E-05	-1,67E-03
EP-marine	kg N eq	3,58E-02	1,82E-03	1,88E-03	3,95E-02	4,28E-03	6,29E-04	5,66E-03	1,08E-03	-7,68E-03
EP-terrestrial	mol N eq	4,04E-01	1,95E-02	1,63E-02	4,40E-01	4,65E-02	6,65E-03	6,15E-02	1,15E-02	-8,31E-02
POCP	kg NMVOC eq	1,21E-01	7,29E-03	5,57E-03	1,34E-01	1,38E-02	2,83E-03	1,82E-02	4,02E-03	-3,05E-02
ADP minerals & metals**	kg Sb eq	7,27E-05	3,00E-06	5,77E-06	8,15E-05	3,48E-07	1,46E-06	4,60E-07	5,17E-07	-3,27E-05
ADP fossil**	MJ	3,88E+02	1,59E+01	1,28E+01	4,17E+02	1,30E+01	7,90E+00	1,72E+01	9,28E+00	-5,91E+01
WDP**	m <sup>3</sup> depriv.	1,47E+02	7,06E-02	1,63E+00	1,49E+02	2,81E-02	3,77E-02	3,72E-02	4,10E-01	-1,24E+01

### LEGENDA

GWP totale = Potenziale di riscaldamento globale totale; GWP-fossile = Potenziale di riscaldamento globale, combustibili fossili; GWP-biogenico = Potenziale di riscaldamento globale, biogenico; GWP-luluc = Potenziale di riscaldamento globale, uso del suolo e cambiamento dell'uso del suolo ; ODP = Potenziale di esaurimento dell'ozono stratosferico; AP = Potenziale di acidificazione, superamento cumulativo; EP-acqua dolce = Potenziale di eutrofizzazione, frazione di nutrienti che raggiungono il compartimento finale dell'acqua dolce ; EP-acqua marina = Potenziale di eutrofizzazione, frazione di nutrienti che raggiungono il compartimento finale dell'acqua dolce; EP-terrestre = Potenziale di eutrofizzazione, superamento cumulativo; POCP = Potenziale di formazione dell'ozono troposferico; ADP-minerali e metalli = Potenziale di esaurimento abiotico per le risorse non fossili; ADP-fossile = Potenziale di esaurimento abiotico per le risorse fossili; WDP = Potenziale di privazione dell'acqua (utilizzatore), consumo d'acqua ponderato in base alla privazione.

\*\* = I risultati di questo indicatore di impatto ambientale devono essere usati con cautela poiché le incertezze su questi risultati sono elevate o perché l'esperienza con l'indicatore è limitata. Gli indicatori ambientali aggiuntivi sono stati calcolati, anche se non riportati in EPD, e sono presenti invece nel report LCA.

CONSUMO DI RISORSE E OUTPUT		Fase di produzione				Fase di fine vita				Fase di recupero delle risorse
Parametro	U.M.	A1	A2	A3	Totale A1-A3	C1	C2	C3	C4	D
PERE	MJ	1,63E+01	2,28E-01	7,23E-01	1,73E+01	7,42E-02	1,16E-01	9,81E-02	7,85E-02	-3,92E+00
PERM	MJ	5,83E-01	0,00E+00	0,00E+00	5,83E-01	0,00E+00	0,00E+00	0,00E+00	0,00E+00	0,00E+00
PERT	MJ	1,69E+01	2,29E-01	7,23E-01	1,79E+01	7,43E-02	1,16E-01	9,82E-02	7,94E-02	-3,94E+00
PENRE	MJ	3,92E+02	1,59E+01	1,28E+01	4,21E+02	1,30E+01	7,90E+00	1,72E+01	9,28E+00	-5,91E+01
PENRM	MJ	2,49E-02	0,00E+00	0,00E+00	2,49E-02	0,00E+00	0,00E+00	0,00E+00	0,00E+00	0,00E+00
PENRT	MJ	3,92E+02	1,59E+01	1,28E+01	4,21E+02	1,30E+01	7,90E+00	1,72E+01	9,28E+00	-5,91E+01
SM	kg	8,97E-01	2,21E-03	2,42E-01	1,14E+00	2,59E-04	1,04E-03	1,74E-03	6,95E-04	6,92E-02
CRU	kg	0,00E+00	0,00E+00	0,00E+00	0,00E+00	0,00E+00	0,00E+00	0,00E+00	0,00E+00	0,00E+00
RSF	MJ	0,00E+00	0,00E+00	0,00E+00	0,00E+00	0,00E+00	0,00E+00	0,00E+00	0,00E+00	0,00E+00
NRSF	MJ	0,00E+00	0,00E+00	0,00E+00	0,00E+00	0,00E+00	0,00E+00	0,00E+00	0,00E+00	0,00E+00
MFR	kg	7,86E+00	0,00E+00	2,93E+01	3,71E+01	0,00E+00	0,00E+00	1,99E+02	0,00E+00	0,00E+00
MER	kg	0,00E+00	0,00E+00	0,00E+00	0,00E+00	0,00E+00	0,00E+00	0,00E+00	0,00E+00	0,00E+00
EEE	MJ	0,00E+00	0,00E+00	3,50E-01	3,50E-01	0,00E+00	0,00E+00	0,00E+00	0,00E+00	0,00E+00
EET	MJ	0,00E+00	0,00E+00	2,62E+00	2,62E+00	0,00E+00	0,00E+00	0,00E+00	0,00E+00	0,00E+00
FW	m³	4,01E-01	2,36E-03	4,10E-02	4,45E-01	1,02E-03	1,24E-03	1,35E-03	9,85E-03	-2,97E-01

LEGENDA

PERE = Uso di energia primaria rinnovabile escluse le risorse energetiche primarie rinnovabili usate come materie prime; PERM = Uso di risorse energetiche primarie rinnovabili come materie prime; PERT = Uso totale delle risorse energetiche primarie rinnovabili; PENRE = Uso delle risorse energetiche primarie non rinnovabili escluse le risorse energetiche primarie non rinnovabili usate come materie prime; PENRM = Uso di risorse energetiche primarie non rinnovabili come materie prime; PENRT = Uso totale delle risorse energetiche primarie non rinnovabili; SM = Uso di materie secondarie; CRU = Componenti per il riutilizzo; RSF = Uso di combustibili secondari rinnovabili; NRSF = Uso di combustibili secondari non rinnovabili; MFR = Materiali per il riciclaggio; MER = Materiali per il recupero energetico; EEE = Energia elettrica esportata; EET = Energia termica esportata; FW = Uso dell'acqua dolce.

PRODUZIONE RIFIUTI		Fase di produzione				Fase di fine vita				Fase di recupero delle risorse
Parametro	U.M.	A1	A2	A3	Totale A1-A3	C1	C2	C3	C4	D
HWD	kg	6,08E-04	1,16E-04	6,16E-05	7,85E-04	8,78E-05	4,91E-05	1,16E-04	4,92E-05	-4,94E-04
NHWD	kg	2,15E+00	1,16E+00	3,99E+01	4,32E+01	1,87E-02	6,92E-01	1,99E+02	6,13E+01	-2,32E+00
TRWD	kg	3,62E-04	4,87E-06	1,94E-05	3,86E-04	1,43E-06	2,41E-06	1,89E-06	1,37E-06	-4,53E-05

LEGENDA

HWD = Rifiuti pericolosi smaltiti; NHWD = Rifiuti non pericolosi smaltiti; TRWD = Rifiuti radioattivi smaltiti.



## IMPATTI AMBIENTALE LEGATI A 1 MQ DI SOLAIO ALVEOLARE POKER (H 27,5CM) BASTIA UMBRA

INDICATORI AMBIENTALI		Fase di produzione				Fase di fine vita				Fase di recupero delle risorse
Parametro	U.M.	A1	A2	A3	Totale A1-A3	C1	C2	C3	C4	D
GWP-total	kg CO <sub>2</sub> eq	5,95E+01	1,42E+00	1,64E+00	6,26E+01	1,28E+00	6,94E-01	1,69E+00	4,79E-01	-6,13E+00
GWP-fossil	kg CO <sub>2</sub> eq	5,94E+01	1,42E+00	1,58E+00	6,24E+01	1,28E+00	6,94E-01	1,69E+00	4,78E-01	-6,11E+00
GWP-biogenic	kg CO <sub>2</sub> eq	9,37E-02	1,10E-03	5,47E-02	1,49E-01	2,94E-04	5,33E-04	3,88E-04	2,74E-04	-1,20E-02
GWP-luluc	kg CO <sub>2</sub> eq	1,46E-02	6,10E-04	2,51E-03	1,77E-02	1,44E-04	3,26E-04	1,90E-04	2,89E-04	-7,99E-03
ODP	kg CFC11 eq	4,29E-06	2,98E-08	5,42E-08	4,37E-06	2,04E-08	1,52E-08	2,69E-08	1,39E-08	-1,03E-07
AP	mol H+ eq	1,71E-01	6,13E-03	1,01E-02	1,87E-01	1,19E-02	2,33E-03	1,57E-02	3,60E-03	-3,36E-02
EP-freshwater	kg P eq	4,02E-03	9,86E-05	3,70E-04	4,49E-03	3,93E-05	4,94E-05	5,19E-05	3,98E-05	-1,99E-03
EP-marine	kg N eq	4,60E-02	2,34E-03	2,41E-03	5,07E-02	5,50E-03	8,08E-04	7,26E-03	1,38E-03	-9,59E-03
EP-terrestrial	mol N eq	5,18E-01	2,50E-02	2,10E-02	5,64E-01	5,98E-02	8,54E-03	7,89E-02	1,48E-02	-1,04E-01
POCP	kg NMVOC eq	1,55E-01	9,36E-03	7,16E-03	1,71E-01	1,77E-02	3,63E-03	2,34E-02	5,16E-03	-3,77E-02
ADP minerals & metals**	kg Sb eq	9,33E-05	3,85E-06	7,41E-06	1,05E-04	4,47E-07	1,87E-06	5,90E-07	6,64E-07	-3,94E-05
ADP fossil**	MJ	4,98E+02	2,04E+01	1,64E+01	5,35E+02	1,68E+01	1,01E+01	2,21E+01	1,19E+01	-7,28E+01
WDP**	m <sup>3</sup> depriv.	1,89E+02	9,06E-02	2,09E+00	1,92E+02	3,61E-02	4,85E-02	4,77E-02	5,26E-01	-1,59E+01

### LEGENDA

GWP totale = Potenziale di riscaldamento globale totale; GWP-fossile = Potenziale di riscaldamento globale, combustibili fossili; GWP-biogenico = Potenziale di riscaldamento globale, biogenico; GWP-luluc = Potenziale di riscaldamento globale, uso del suolo e cambiamento dell'uso del suolo ; ODP = Potenziale di esaurimento dell'ozono stratosferico; AP = Potenziale di acidificazione, superamento cumulativo; EP-acqua dolce = Potenziale di eutrofizzazione, frazione di nutrienti che raggiungono il compartimento finale dell'acqua dolce ; EP-acqua marina = Potenziale di eutrofizzazione, frazione di nutrienti che raggiungono il compartimento finale dell'acqua dolce; EP-terrestre = Potenziale di eutrofizzazione, superamento cumulativo; POCP = Potenziale di formazione dell'ozono troposferico; ADP-minerali e metalli = Potenziale di esaurimento abiotico per le risorse non fossili; ADP-fossile = Potenziale di esaurimento abiotico per le risorse fossili; WDP = Potenziale di privazione dell'acqua (utilizzatore), consumo d'acqua ponderato in base alla privazione.

\*\* = I risultati di questo indicatore di impatto ambientale devono essere usati con cautela poiché le incertezze su questi risultati sono elevate o perché l'esperienza con l'indicatore è limitata. Gli indicatori ambientali aggiuntivi sono stati calcolati, anche se non riportati in EPD, e sono presenti invece nel report LCA.

CONSUMO DI RISORSE E OUTPUT		Fase di produzione				Fase di fine vita				Fase di recupero delle risorse
Parametro	U.M.	A1	A2	A3	Totale A1-A3	C1	C2	C3	C4	D
PERE	MJ	2,09E+01	2,93E-01	9,28E-01	2,22E+01	9,53E-02	1,48E-01	1,26E-01	1,01E-01	-4,71E+00
PERM	MJ	7,44E-01	0,00E+00	0,00E+00	7,44E-01	0,00E+00	0,00E+00	0,00E+00	0,00E+00	0,00E+00
PERT	MJ	2,17E+01	2,94E-01	9,29E-01	2,29E+01	9,55E-02	1,49E-01	1,26E-01	1,02E-01	-4,74E+00
PENRE	MJ	5,03E+02	2,04E+01	1,64E+01	5,40E+02	1,68E+01	1,01E+01	2,21E+01	1,19E+01	-7,28E+01
PENRM	MJ	3,17E-02	0,00E+00	0,00E+00	3,17E-02	0,00E+00	0,00E+00	0,00E+00	0,00E+00	0,00E+00
PENRT	MJ	5,03E+02	2,04E+01	1,64E+01	5,40E+02	1,68E+01	1,01E+01	2,21E+01	1,19E+01	-7,28E+01
SM	kg	1,15E+00	2,84E-03	3,11E-01	1,46E+00	3,33E-04	1,34E-03	2,24E-03	8,93E-04	8,06E-02
CRU	kg	0,00E+00	0,00E+00	0,00E+00	0,00E+00	0,00E+00	0,00E+00	0,00E+00	0,00E+00	0,00E+00
RSF	MJ	0,00E+00	0,00E+00	0,00E+00	0,00E+00	0,00E+00	0,00E+00	0,00E+00	0,00E+00	0,00E+00
NRSF	MJ	0,00E+00	0,00E+00	0,00E+00	0,00E+00	0,00E+00	0,00E+00	0,00E+00	0,00E+00	0,00E+00
MFR	kg	1,00E+01	0,00E+00	3,76E+01	4,76E+01	0,00E+00	0,00E+00	2,55E+02	0,00E+00	0,00E+00
MER	kg	0,00E+00	0,00E+00	0,00E+00	0,00E+00	0,00E+00	0,00E+00	0,00E+00	0,00E+00	0,00E+00
EEE	MJ	0,00E+00	0,00E+00	4,50E-01	4,50E-01	0,00E+00	0,00E+00	0,00E+00	0,00E+00	0,00E+00
EET	MJ	0,00E+00	0,00E+00	3,36E+00	3,36E+00	0,00E+00	0,00E+00	0,00E+00	0,00E+00	0,00E+00
FW	m³	5,13E-01	3,03E-03	5,27E-02	5,69E-01	1,32E-03	1,59E-03	1,74E-03	1,27E-02	-3,80E-01

LEGENDA

PERE = Uso di energia primaria rinnovabile escluse le risorse energetiche primarie rinnovabili usate come materie prime; PERM = Uso di risorse energetiche primarie rinnovabili come materie prime; PERT = Uso totale delle risorse energetiche primarie rinnovabili; PENRE = Uso delle risorse energetiche primarie non rinnovabili escluse le risorse energetiche primarie non rinnovabili usate come materie prime; PENRM = Uso di risorse energetiche primarie non rinnovabili come materie prime; PENRT = Uso totale delle risorse energetiche primarie non rinnovabili; SM = Uso di materie secondarie; CRU = Componenti per il riutilizzo; RSF = Uso di combustibili secondari rinnovabili; NRSF = Uso di combustibili secondari non rinnovabili; MFR = Materiali per il riciclaggio; MER = Materiali per il recupero energetico; EEE = Energia elettrica esportata; EET = Energia termica esportata; FW = Uso dell'acqua dolce.

PRODUZIONE RIFIUTI		Fase di produzione				Fase di fine vita				Fase di recupero delle risorse
Parametro	U.M.	A1	A2	A3	Totale A1-A3	C1	C2	C3	C4	D
HWD	kg	7,77E-04	1,49E-04	7,91E-05	1,01E-03	1,13E-04	6,30E-05	1,49E-04	6,31E-05	-6,09E-04
NHWD	kg	2,75E+00	1,49E+00	5,13E+01	5,55E+01	2,40E-02	8,89E-01	2,55E+02	7,87E+01	-2,85E+00
TRWD	kg	4,63E-04	6,25E-06	2,49E-05	4,95E-04	1,84E-06	3,09E-06	2,42E-06	1,76E-06	-5,54E-05

LEGENDA

HWD = Rifiuti pericolosi smaltiti; NHWD = Rifiuti non pericolosi smaltiti; TRWD = Rifiuti radioattivi smaltiti.

## IMPATTI AMBIENTALE LEGATI A 1 MQ DI SOLAIO ALVEOLARE POKER (H 30CM) BASTIA UMBRA

INDICATORI AMBIENTALI		Fase di produzione				Fase di fine vita				Fase di recupero delle risorse
Parametro	U.M.	A1	A2	A3	Totale A1-A3	C1	C2	C3	C4	D
GWP-total	kg CO <sub>2</sub> eq	5,83E+01	1,43E+00	2,06E+00	6,18E+01	2,77E-01	6,64E-01	1,68E+00	4,57E-01	-7,32E+00
GWP-fossil	kg CO <sub>2</sub> eq	5,76E+01	1,43E+00	2,00E+00	6,10E+01	2,77E-01	6,63E-01	1,67E+00	4,56E-01	-7,30E+00
GWP-biogenic	kg CO <sub>2</sub> eq	8,94E-02	1,09E-03	5,42E-02	1,45E-01	3,49E-04	5,10E-04	3,84E-04	2,61E-04	-1,30E-02
GWP-luluc	kg CO <sub>2</sub> eq	1,47E-02	6,02E-04	2,65E-03	1,79E-02	6,87E-05	3,12E-04	1,88E-04	2,75E-04	-6,06E-03
ODP	kg CFC11 eq	4,11E-06	2,98E-08	9,90E-08	4,24E-06	2,58E-08	1,45E-08	2,66E-08	1,32E-08	-1,26E-07
AP	mol H+ eq	1,67E-01	6,32E-03	1,15E-02	1,85E-01	1,27E-03	2,23E-03	1,55E-02	3,44E-03	-3,88E-02
EP-freshwater	kg P eq	4,30E-03	9,77E-05	4,49E-04	4,85E-03	1,53E-05	4,72E-05	5,14E-05	3,80E-05	-2,55E-03
EP-marine	kg N eq	4,49E-02	2,44E-03	2,66E-03	5,00E-02	2,39E-04	7,72E-04	7,19E-03	1,32E-03	-1,10E-02
EP-terrestrial	mol N eq	5,05E-01	2,61E-02	2,38E-02	5,55E-01	2,10E-03	8,16E-03	7,82E-02	1,41E-02	-1,19E-01
POCP	kg NMVOC eq	1,53E-01	9,64E-03	8,31E-03	1,71E-01	2,39E-03	3,47E-03	2,32E-02	4,92E-03	-4,44E-02
ADP minerals & metals**	kg Sb eq	8,68E-05	3,78E-06	1,31E-05	1,04E-04	1,82E-07	1,79E-06	5,85E-07	6,33E-07	-4,93E-05
ADP fossil**	MJ	4,82E+02	2,05E+01	2,56E+01	5,28E+02	1,59E+01	9,70E+00	2,19E+01	1,14E+01	-8,51E+01
WDP**	m <sup>3</sup> depriv.	1,80E+02	8,99E-02	7,31E-01	1,81E+02	2,08E-02	4,63E-02	4,73E-02	5,02E-01	-1,35E+01

### LEGENDA

GWP totale = Potenziale di riscaldamento globale totale; GWP-fossile = Potenziale di riscaldamento globale, combustibili fossili; GWP-biogenico = Potenziale di riscaldamento globale, biogenico; GWP-luluc = Potenziale di riscaldamento globale, uso del suolo e cambiamento dell'uso del suolo ; ODP = Potenziale di esaurimento dell'ozono stratosferico; AP = Potenziale di acidificazione, superamento cumulativo; EP-acqua dolce = Potenziale di eutrofizzazione, frazione di nutrienti che raggiungono il compartimento finale dell'acqua dolce ; EP-acqua marina = Potenziale di eutrofizzazione, frazione di nutrienti che raggiungono il compartimento finale dell'acqua dolce; EP-terrestre = Potenziale di eutrofizzazione, superamento cumulativo; POCP = Potenziale di formazione dell'ozono troposferico; ADP-minerali e metalli = Potenziale di esaurimento abiotico per le risorse non fossili; ADP-fossile = Potenziale di esaurimento abiotico per le risorse fossili; WDP = Potenziale di privazione dell'acqua (utilizzatore), consumo d'acqua ponderato in base alla privazione.

\*\* = I risultati di questo indicatore di impatto ambientale devono essere usati con cautela poiché le incertezze su questi risultati sono elevate o perché l'esperienza con l'indicatore è limitata. Gli indicatori ambientali aggiuntivi sono stati calcolati, anche se non riportati in EPD, e sono presenti invece nel report LCA.



CONSUMO DI RISORSE E OUTPUT		Fase di produzione				Fase di fine vita				Fase di recupero delle risorse
Parametro	U.M.	A1	A2	A3	Totale A1-A3	C1	C2	C3	C4	D
PERE	MJ	2,13E+01	2,87E-01	8,84E-01	2,25E+01	9,08E-02	1,42E-01	1,24E-01	9,62E-02	-5,70E+00
PERM	MJ	8,64E-01	0,00E+00	0,00E+00	8,64E-01	0,00E+00	0,00E+00	0,00E+00	0,00E+00	0,00E+00
PERT	MJ	2,22E+01	2,88E-01	8,85E-01	2,33E+01	9,09E-02	1,42E-01	1,24E-01	9,72E-02	-5,73E+00
PENRE	MJ	4,99E+02	2,00E+01	1,56E+01	5,34E+02	1,60E+01	9,69E+00	2,17E+01	1,14E+01	-8,13E+01
PENRM	MJ	3,69E-02	0,00E+00	0,00E+00	3,69E-02	0,00E+00	0,00E+00	0,00E+00	0,00E+00	0,00E+00
PENRT	MJ	4,99E+02	2,00E+01	1,56E+01	5,34E+02	1,60E+01	9,69E+00	2,17E+01	1,14E+01	-8,13E+01
SM	kg	1,29E+00	2,78E-03	2,96E-01	1,59E+00	3,15E-04	1,28E-03	2,20E-03	8,51E-04	1,09E-01
CRU	kg	0,00E+00	0,00E+00	0,00E+00	0,00E+00	0,00E+00	0,00E+00	0,00E+00	0,00E+00	0,00E+00
RSF	MJ	0,00E+00	0,00E+00	0,00E+00	0,00E+00	0,00E+00	0,00E+00	0,00E+00	0,00E+00	0,00E+00
NRSF	MJ	0,00E+00	0,00E+00	0,00E+00	0,00E+00	0,00E+00	0,00E+00	0,00E+00	0,00E+00	0,00E+00
MFR	kg	1,17E+01	0,00E+00	3,58E+01	4,75E+01	0,00E+00	0,00E+00	2,44E+02	0,00E+00	0,00E+00
MER	kg	0,00E+00	0,00E+00	0,00E+00	0,00E+00	0,00E+00	0,00E+00	0,00E+00	0,00E+00	0,00E+00
EEE	MJ	0,00E+00	0,00E+00	4,28E-01	4,28E-01	0,00E+00	0,00E+00	0,00E+00	0,00E+00	0,00E+00
EET	MJ	0,00E+00	0,00E+00	3,20E+00	3,20E+00	0,00E+00	0,00E+00	0,00E+00	0,00E+00	0,00E+00
FW	m³	1,18E-01	2,97E-03	5,02E-02	1,71E-01	1,25E-03	1,52E-03	1,71E-03	1,21E-02	-3,68E-01

LEGENDA

PERE = Uso di energia primaria rinnovabile escluse le risorse energetiche primarie rinnovabili usate come materie prime; PERM = Uso di risorse energetiche primarie rinnovabili come materie prime; PERT = Uso totale delle risorse energetiche primarie rinnovabili; PENRE = Uso delle risorse energetiche primarie non rinnovabili escluse le risorse energetiche primarie non rinnovabili usate come materie prime; PENRM = Uso di risorse energetiche primarie non rinnovabili come materie prime; PENRT = Uso totale delle risorse energetiche primarie non rinnovabili; SM = Uso di materie secondarie; CRU = Componenti per il riutilizzo; RSF = Uso di combustibili secondari rinnovabili; NRSF = Uso di combustibili secondari non rinnovabili; MFR = Materiali per il riciclaggio; MER = Materiali per il recupero energetico; EEE = Energia elettrica esportata; EET = Energia termica esportata; FW = Uso dell'acqua dolce.

PRODUZIONE RIFIUTI		Fase di produzione				Fase di fine vita				Fase di recupero delle risorse
Parametro	U.M.	A1	A2	A3	Totale A1-A3	C1	C2	C3	C4	D
HWD	kg	8,38E-04	1,45E-04	7,53E-05	1,06E-03	1,07E-04	6,02E-05	1,46E-04	6,02E-05	-6,81E-04
NHWD	kg	3,15E+00	1,46E+00	4,89E+01	5,35E+01	2,28E-02	8,49E-01	2,44E+02	7,50E+01	-3,21E+00
TRWD	kg	4,81E-04	6,12E-06	2,37E-05	5,11E-04	1,75E-06	2,95E-06	2,38E-06	1,68E-06	-6,33E-05

LEGENDA

HWD = Rifiuti pericolosi smaltiti; NHWD = Rifiuti non pericolosi smaltiti; TRWD = Rifiuti radioattivi smaltiti.

## IMPATTI AMBIENTALE LEGATI A 1 MQ DI SOLAIO ALVEOLARE POKER (H 31CM) BASTIA UMBRA

INDICATORI AMBIENTALI		Fase di produzione				Fase di fine vita				Fase di recupero delle risorse
Parametro	U.M.	A1	A2	A3	Totale A1-A3	C1	C2	C3	C4	D
GWP-total	kg CO <sub>2</sub> eq	6,47E+01	1,55E+00	1,73E+00	6,80E+01	1,35E+00	7,36E-01	1,85E+00	5,06E-01	-7,74E+00
GWP-fossil	kg CO <sub>2</sub> eq	6,46E+01	1,55E+00	1,67E+00	6,78E+01	1,35E+00	7,35E-01	1,84E+00	5,06E-01	-7,72E+00
GWP-biogenic	kg CO <sub>2</sub> eq	1,03E-01	1,20E-03	5,77E-02	1,62E-01	3,10E-04	5,65E-04	4,23E-04	2,90E-04	-1,52E-02
GWP-luluc	kg CO <sub>2</sub> eq	1,67E-02	6,64E-04	2,65E-03	2,01E-02	1,52E-04	3,46E-04	2,08E-04	3,05E-04	-9,00E-03
ODP	kg CFC11 eq	4,62E-06	3,24E-08	5,73E-08	4,71E-06	2,15E-08	1,61E-08	2,93E-08	1,47E-08	-1,33E-07
AP	mol H+ eq	1,88E-01	6,62E-03	1,07E-02	2,06E-01	1,25E-02	2,47E-03	1,71E-02	3,81E-03	-4,09E-02
EP-freshwater	kg P eq	4,95E-03	1,07E-04	3,91E-04	5,45E-03	4,15E-05	5,23E-05	5,66E-05	4,21E-05	-2,72E-03
EP-marine	kg N eq	5,03E-02	2,52E-03	2,54E-03	5,54E-02	5,81E-03	8,56E-04	7,93E-03	1,46E-03	-1,13E-02
EP-terrestrial	mol N eq	5,65E-01	2,70E-02	2,22E-02	6,15E-01	6,31E-02	9,05E-03	8,61E-02	1,57E-02	-1,22E-01
POCP	kg NMVOC eq	1,72E-01	1,01E-02	7,56E-03	1,89E-01	1,87E-02	3,85E-03	2,55E-02	5,46E-03	-4,59E-02
ADP minerals & metals**	kg Sb eq	1,04E-04	4,18E-06	7,83E-06	1,16E-04	4,72E-07	1,98E-06	6,44E-07	7,02E-07	-5,25E-05
ADP fossil**	MJ	5,49E+02	2,22E+01	1,73E+01	5,88E+02	1,77E+01	1,07E+01	2,42E+01	1,26E+01	-9,01E+01
WDP**	m <sup>3</sup> depriv.	2,00E+02	9,87E-02	2,21E+00	2,03E+02	3,81E-02	5,14E-02	5,21E-02	5,57E-01	-1,70E+01

### LEGENDA

GWP totale = Potenziale di riscaldamento globale totale; GWP-fossile = Potenziale di riscaldamento globale, combustibili fossili; GWP-biogenico = Potenziale di riscaldamento globale, biogenico; GWP-luluc = Potenziale di riscaldamento globale, uso del suolo e cambiamento dell'uso del suolo ; ODP = Potenziale di esaurimento dell'ozono stratosferico; AP = Potenziale di acidificazione, superamento cumulativo; EP-acqua dolce = Potenziale di eutrofizzazione, frazione di nutrienti che raggiungono il compartimento finale dell'acqua dolce ; EP-acqua marina = Potenziale di eutrofizzazione, frazione di nutrienti che raggiungono il compartimento finale dell'acqua dolce; EP-terrestre = Potenziale di eutrofizzazione, superamento cumulativo; POCP = Potenziale di formazione dell'ozono troposferico; ADP-minerali e metalli = Potenziale di esaurimento abiotico per le risorse non fossili; ADP-fossile = Potenziale di esaurimento abiotico per le risorse fossili; WDP = Potenziale di privazione dell'acqua (utilizzatore), consumo d'acqua ponderato in base alla privazione.

\*\* = I risultati di questo indicatore di impatto ambientale devono essere usati con cautela poiché le incertezze su questi risultati sono elevate o perché l'esperienza con l'indicatore è limitata. Gli indicatori ambientali aggiuntivi sono stati calcolati, anche se non riportati in EPD, e sono presenti invece nel report LCA.

CONSUMO DI RISORSE E OUTPUT		Fase di produzione				Fase di fine vita				Fase di recupero delle risorse
Parametro	U.M.	A1	A2	A3	Totale A1-A3	C1	C2	C3	C4	D
PERE	MJ	2,37E+01	3,19E-01	9,81E-01	2,50E+01	1,01E-01	1,57E-01	1,37E-01	1,07E-01	-6,33E+00
PERM	MJ	9,67E-01	0,00E+00	0,00E+00	9,67E-01	0,00E+00	0,00E+00	0,00E+00	0,00E+00	0,00E+00
PERT	MJ	2,47E+01	3,19E-01	9,82E-01	2,60E+01	1,01E-01	1,58E-01	1,38E-01	1,08E-01	-6,36E+00
PENRE	MJ	5,54E+02	2,22E+01	1,73E+01	5,94E+02	1,77E+01	1,07E+01	2,42E+01	1,26E+01	-9,02E+01
PENRM	MJ	4,12E-02	0,00E+00	0,00E+00	4,12E-02	0,00E+00	0,00E+00	0,00E+00	0,00E+00	0,00E+00
PENRT	MJ	5,54E+02	2,22E+01	1,73E+01	5,94E+02	1,77E+01	1,07E+01	2,42E+01	1,26E+01	-9,01E+01
SM	kg	1,44E+00	3,08E-03	3,28E-01	1,78E+00	3,52E-04	1,42E-03	2,44E-03	9,44E-04	1,20E-01
CRU	kg	0,00E+00	0,00E+00	0,00E+00	0,00E+00	0,00E+00	0,00E+00	0,00E+00	0,00E+00	0,00E+00
RSF	MJ	0,00E+00	0,00E+00	0,00E+00	0,00E+00	0,00E+00	0,00E+00	0,00E+00	0,00E+00	0,00E+00
NRSF	MJ	0,00E+00	0,00E+00	0,00E+00	0,00E+00	0,00E+00	0,00E+00	0,00E+00	0,00E+00	0,00E+00
MFR	kg	1,30E+01	0,00E+00	3,97E+01	5,27E+01	0,00E+00	0,00E+00	2,71E+02	0,00E+00	0,00E+00
MER	kg	0,00E+00	0,00E+00	0,00E+00	0,00E+00	0,00E+00	0,00E+00	0,00E+00	0,00E+00	0,00E+00
EEE	MJ	0,00E+00	0,00E+00	4,75E-01	4,75E-01	0,00E+00	0,00E+00	0,00E+00	0,00E+00	0,00E+00
EET	MJ	0,00E+00	0,00E+00	3,55E+00	3,55E+00	0,00E+00	0,00E+00	0,00E+00	0,00E+00	0,00E+00
FW	m³	6,27E-01	3,30E-03	5,56E-02	6,86E-01	1,39E-03	1,69E-03	1,90E-03	1,34E-02	-4,09E-01

LEGENDA

PERE = Uso di energia primaria rinnovabile escluse le risorse energetiche primarie rinnovabili usate come materie prime; PERM = Uso di risorse energetiche primarie rinnovabili come materie prime; PERT = Uso totale delle risorse energetiche primarie rinnovabili; PENRE = Uso delle risorse energetiche primarie non rinnovabili escluse le risorse energetiche primarie non rinnovabili usate come materie prime; PENRM = Uso di risorse energetiche primarie non rinnovabili come materie prime; PENRT = Uso totale delle risorse energetiche primarie non rinnovabili; SM = Uso di materie secondarie; CRU = Componenti per il riutilizzo; RSF = Uso di combustibili secondari rinnovabili; NRSF = Uso di combustibili secondari non rinnovabili; MFR = Materiali per il riciclaggio; MER = Materiali per il recupero energetico; EEE = Energia elettrica esportata; EET = Energia termica esportata; FW = Uso dell'acqua dolce.

PRODUZIONE RIFIUTI		Fase di produzione				Fase di fine vita				Fase di recupero delle risorse
Parametro	U.M.	A1	A2	A3	Totale A1-A3	C1	C2	C3	C4	D
HWD	kg	9,35E-04	1,61E-04	8,35E-05	1,18E-03	1,19E-04	6,68E-05	1,63E-04	6,68E-05	-7,55E-04
NHWD	kg	3,52E+00	1,63E+00	5,42E+01	5,93E+01	2,53E-02	9,42E-01	2,71E+02	8,32E+01	-3,56E+00
TRWD	kg	5,36E-04	6,80E-06	2,63E-05	5,69E-04	1,94E-06	3,28E-06	2,65E-06	1,86E-06	-7,02E-05

LEGENDA

HWD = Rifiuti pericolosi smaltiti; NHWD = Rifiuti non pericolosi smaltiti; TRWD = Rifiuti radioattivi smaltiti.



## IMPATTI AMBIENTALE LEGATI A 1 MQ DI SOLAIO ALVEOLARE POKER (H 34CM) BASTIA UMBRA

INDICATORI AMBIENTALI		Fase di produzione				Fase di fine vita				Fase di recupero delle risorse
Parametro	U.M.	A1	A2	A3	Totale A1-A3	C1	C2	C3	C4	D
GWP-total	kg CO <sub>2</sub> eq	7,37E+01	1,76E+00	1,98E+00	7,74E+01	1,55E+00	8,44E-01	2,10E+00	5,81E-01	-8,52E+00
GWP-fossil	kg CO <sub>2</sub> eq	7,36E+01	1,76E+00	1,92E+00	7,72E+01	1,55E+00	8,43E-01	2,10E+00	5,80E-01	-8,50E+00
GWP-biogenic	kg CO <sub>2</sub> eq	1,17E-01	1,36E-03	6,63E-02	1,85E-01	3,56E-04	6,48E-04	4,81E-04	3,32E-04	-1,67E-02
GWP-luluc	kg CO <sub>2</sub> eq	1,88E-02	7,56E-04	3,04E-03	2,26E-02	1,75E-04	3,96E-04	2,36E-04	3,50E-04	-1,02E-02
ODP	kg CFC11 eq	5,27E-06	3,69E-08	6,57E-08	5,37E-06	2,47E-08	1,84E-08	3,34E-08	1,68E-08	-1,45E-07
AP	mol H+ eq	2,14E-01	7,55E-03	1,22E-02	2,33E-01	1,44E-02	2,84E-03	1,94E-02	4,37E-03	-4,53E-02
EP-freshwater	kg P eq	5,46E-03	1,22E-04	4,49E-04	6,03E-03	4,76E-05	6,00E-05	6,44E-05	4,83E-05	-2,95E-03
EP-marine	kg N eq	5,72E-02	2,88E-03	2,92E-03	6,30E-02	6,66E-03	9,82E-04	9,01E-03	1,68E-03	-1,27E-02
EP-terrestrial	mol N eq	6,43E-01	3,08E-02	2,54E-02	6,99E-01	7,24E-02	1,04E-02	9,80E-02	1,80E-02	-1,37E-01
POCP	kg NMVOC eq	1,95E-01	1,15E-02	8,68E-03	2,15E-01	2,15E-02	4,42E-03	2,90E-02	6,26E-03	-5,09E-02
ADP minerals & metals**	kg Sb eq	1,17E-04	4,76E-06	8,98E-06	1,31E-04	5,41E-07	2,27E-06	7,32E-07	8,06E-07	-5,71E-05
ADP fossil**	MJ	6,23E+02	2,53E+01	1,99E+01	6,68E+02	2,03E+01	1,23E+01	2,75E+01	1,45E+01	-9,96E+01
WDP**	m <sup>3</sup> depriv.	2,30E+02	1,12E-01	2,53E+00	2,33E+02	4,38E-02	5,89E-02	5,92E-02	6,39E-01	-1,95E+01

### LEGENDA

GWP totale = Potenziale di riscaldamento globale totale; GWP-fossile = Potenziale di riscaldamento globale, combustibili fossili; GWP-biogenico = Potenziale di riscaldamento globale, biogenico; GWP-luluc = Potenziale di riscaldamento globale, uso del suolo e cambiamento dell'uso del suolo; ODP = Potenziale di esaurimento dell'ozono stratosferico; AP = Potenziale di acidificazione, superamento cumulativo; EP-acqua dolce = Potenziale di eutrofizzazione, frazione di nutrienti che raggiungono il compartimento finale dell'acqua dolce; EP-acqua marina = Potenziale di eutrofizzazione, frazione di nutrienti che raggiungono il compartimento finale dell'acqua dolce; EP-terrestre = Potenziale di eutrofizzazione, superamento cumulativo; POCP = Potenziale di formazione dell'ozono troposferico; ADP-minerali e metalli = Potenziale di esaurimento abiotico per le risorse non fossili; ADP-fossile = Potenziale di esaurimento abiotico per le risorse fossili; WDP = Potenziale di privazione dell'acqua (utilizzatore), consumo d'acqua ponderato in base alla privazione.

\*\* = I risultati di questo indicatore di impatto ambientale devono essere usati con cautela poiché le incertezze su questi risultati sono elevate o perché l'esperienza con l'indicatore è limitata. Gli indicatori ambientali aggiuntivi sono stati calcolati, anche se non riportati in EPD, e sono presenti invece nel report LCA.

CONSUMO DI RISORSE E OUTPUT		Fase di produzione				Fase di fine vita				Fase di recupero delle risorse
Parametro	U.M.	A1	A2	A3	Totale A1-A3	C1	C2	C3	C4	D
PERE	MJ	2,67E+01	3,63E-01	1,13E+00	2,82E+01	1,16E-01	1,80E-01	1,56E-01	1,22E-01	-6,87E+00
PERM	MJ	1,05E+00	0,00E+00	0,00E+00	1,05E+00	0,00E+00	0,00E+00	0,00E+00	0,00E+00	0,00E+00
PERT	MJ	2,77E+01	3,64E-01	1,13E+00	2,92E+01	1,16E-01	1,81E-01	1,57E-01	1,24E-01	-6,91E+00
PENRE	MJ	6,29E+02	2,53E+01	1,99E+01	6,74E+02	2,03E+01	1,23E+01	2,75E+01	1,45E+01	-9,97E+01
PENRM	MJ	4,49E-02	0,00E+00	0,00E+00	4,49E-02	0,00E+00	0,00E+00	0,00E+00	0,00E+00	0,00E+00
PENRT	MJ	6,29E+02	2,53E+01	1,99E+01	6,74E+02	2,03E+01	1,23E+01	2,75E+01	1,45E+01	-9,96E+01
SM	kg	1,58E+00	3,51E-03	3,76E-01	1,96E+00	4,03E-04	1,62E-03	2,78E-03	1,08E-03	1,28E-01
CRU	kg	0,00E+00	0,00E+00	0,00E+00	0,00E+00	0,00E+00	0,00E+00	0,00E+00	0,00E+00	0,00E+00
RSF	MJ	0,00E+00	0,00E+00	0,00E+00	0,00E+00	0,00E+00	0,00E+00	0,00E+00	0,00E+00	0,00E+00
NRSF	MJ	0,00E+00	0,00E+00	0,00E+00	0,00E+00	0,00E+00	0,00E+00	0,00E+00	0,00E+00	0,00E+00
MFR	kg	1,42E+01	0,00E+00	4,56E+01	5,97E+01	0,00E+00	0,00E+00	3,10E+02	0,00E+00	0,00E+00
MER	kg	0,00E+00	0,00E+00	0,00E+00	0,00E+00	0,00E+00	0,00E+00	0,00E+00	0,00E+00	0,00E+00
EEE	MJ	0,00E+00	0,00E+00	5,45E-01	5,45E-01	0,00E+00	0,00E+00	0,00E+00	0,00E+00	0,00E+00
EET	MJ	0,00E+00	0,00E+00	4,07E+00	4,07E+00	0,00E+00	0,00E+00	0,00E+00	0,00E+00	0,00E+00
FW	m³	6,93E-01	3,76E-03	6,39E-02	7,60E-01	1,59E-03	1,93E-03	2,16E-03	1,54E-02	-4,67E-01

LEGENDA

PERE = Uso di energia primaria rinnovabile escluse le risorse energetiche primarie rinnovabili usate come materie prime; PERM = Uso di risorse energetiche primarie rinnovabili come materie prime; PERT = Uso totale delle risorse energetiche primarie rinnovabili; PENRE = Uso delle risorse energetiche primarie non rinnovabili escluse le risorse energetiche primarie non rinnovabili usate come materie prime; PENRM = Uso di risorse energetiche primarie non rinnovabili come materie prime; PENRT = Uso totale delle risorse energetiche primarie non rinnovabili; SM = Uso di materie secondarie; CRU = Componenti per il riutilizzo; RSF = Uso di combustibili secondari rinnovabili; NRSF = Uso di combustibili secondari non rinnovabili; MFR = Materiali per il riciclaggio; MER = Materiali per il recupero energetico; EEE = Energia elettrica esportata; EET = Energia termica esportata; FW = Uso dell'acqua dolce.

PRODUZIONE RIFIUTI		Fase di produzione				Fase di fine vita				Fase di recupero delle risorse
Parametro	U.M.	A1	A2	A3	Totale A1-A3	C1	C2	C3	C4	D
HWD	kg	1,04E-03	1,84E-04	9,59E-05	1,32E-03	1,37E-04	7,66E-05	1,85E-04	7,66E-05	-8,35E-04
NHWD	kg	3,84E+00	1,85E+00	6,22E+01	6,79E+01	2,91E-02	1,08E+00	3,10E+02	9,55E+01	-3,93E+00
TRWD	kg	6,00E-04	7,74E-06	3,01E-05	6,38E-04	2,23E-06	3,76E-06	3,01E-06	2,14E-06	-7,72E-05

LEGENDA

HWD = Rifiuti pericolosi smaltiti; NHWD = Rifiuti non pericolosi smaltiti; TRWD = Rifiuti radioattivi smaltiti.

## IMPATTI AMBIENTALE LEGATI A 1 MQ DI SOLAIO ALVEOLARE POKER (H 41CM) BASTIA UMBRA

INDICATORI AMBIENTALI		Fase di produzione				Fase di fine vita				Fase di recupero delle risorse
Parametro	U.M.	A1	A2	A3	Totale A1-A3	C1	C2	C3	C4	D
GWP-total	kg CO <sub>2</sub> eq	8,13E+01	1,94E+00	2,20E+00	8,54E+01	1,72E+00	9,35E-01	2,31E+00	6,44E-01	-9,45E+00
GWP-fossil	kg CO <sub>2</sub> eq	8,12E+01	1,94E+00	2,12E+00	8,52E+01	1,72E+00	9,34E-01	2,31E+00	6,44E-01	-9,42E+00
GWP-biogenic	kg CO <sub>2</sub> eq	1,29E-01	1,50E-03	7,35E-02	2,04E-01	3,95E-04	7,19E-04	5,31E-04	3,69E-04	-1,85E-02
GWP-luluc	kg CO <sub>2</sub> eq	2,05E-02	8,34E-04	3,37E-03	2,47E-02	1,94E-04	4,39E-04	2,60E-04	3,89E-04	-1,13E-02
ODP	kg CFC11 eq	5,82E-06	4,07E-08	7,29E-08	5,94E-06	2,74E-08	2,04E-08	3,68E-08	1,86E-08	-1,61E-07
AP	mol H+ eq	2,35E-01	8,34E-03	1,36E-02	2,57E-01	1,59E-02	3,14E-03	2,14E-02	4,85E-03	-5,03E-02
EP-freshwater	kg P eq	5,89E-03	1,35E-04	4,98E-04	6,52E-03	5,28E-05	6,65E-05	7,10E-05	5,36E-05	-3,27E-03
EP-marine	kg N eq	6,30E-02	3,18E-03	3,24E-03	6,94E-02	7,39E-03	1,09E-03	9,94E-03	1,86E-03	-1,40E-02
EP-terrestrial	mol N eq	7,09E-01	3,40E-02	2,82E-02	7,71E-01	8,04E-02	1,15E-02	1,08E-01	2,00E-02	-1,52E-01
POCP	kg NMVOC eq	2,14E-01	1,27E-02	9,63E-03	2,36E-01	2,38E-02	4,90E-03	3,20E-02	6,95E-03	-5,65E-02
ADP minerals & metals**	kg Sb eq	1,29E-04	5,25E-06	9,97E-06	1,44E-04	6,01E-07	2,52E-06	8,07E-07	8,94E-07	-6,34E-05
ADP fossil**	MJ	6,85E+02	2,79E+01	2,21E+01	7,35E+02	2,25E+01	1,37E+01	3,03E+01	1,60E+01	-1,11E+02
WDP**	m <sup>3</sup> depriv.	2,55E+02	1,24E-01	2,81E+00	2,58E+02	4,86E-02	6,53E-02	6,53E-02	7,08E-01	-2,16E+01

### LEGENDA

GWP totale = Potenziale di riscaldamento globale totale; GWP-fossile = Potenziale di riscaldamento globale, combustibili fossili; GWP-biogenico = Potenziale di riscaldamento globale, biogenico; GWP-luluc = Potenziale di riscaldamento globale, uso del suolo e cambiamento dell'uso del suolo; ODP = Potenziale di esaurimento dell'ozono stratosferico; AP = Potenziale di acidificazione, superamento cumulativo; EP-acqua dolce = Potenziale di eutrofizzazione, frazione di nutrienti che raggiungono il compartimento finale dell'acqua dolce; EP-acqua marina = Potenziale di eutrofizzazione, frazione di nutrienti che raggiungono il compartimento finale dell'acqua dolce; EP-terrestre = Potenziale di eutrofizzazione, superamento cumulativo; POCP = Potenziale di formazione dell'ozono troposferico; ADP-minerali e metalli = Potenziale di esaurimento abiotico per le risorse non fossili; ADP-fossile = Potenziale di esaurimento abiotico per le risorse fossili; WDP = Potenziale di privazione dell'acqua (utilizzatore), consumo d'acqua ponderato in base alla privazione.

\*\* = I risultati di questo indicatore di impatto ambientale devono essere usati con cautela poiché le incertezze su questi risultati sono elevate o perché l'esperienza con l'indicatore è limitata. Gli indicatori ambientali aggiuntivi sono stati calcolati, anche se non riportati in EPD, e sono presenti invece nel report LCA.



CONSUMO DI RISORSE E OUTPUT		Fase di produzione				Fase di fine vita				Fase di recupero delle risorse
Parametro	U.M.	A1	A2	A3	Totale A1-A3	C1	C2	C3	C4	D
PERE	MJ	2,92E+01	4,00E-01	1,25E+00	3,09E+01	1,28E-01	2,00E-01	1,72E-01	1,36E-01	-7,62E+00
PERM	MJ	1,12E+00	0,00E+00	0,00E+00	1,12E+00	0,00E+00	0,00E+00	0,00E+00	0,00E+00	0,00E+00
PERT	MJ	3,03E+01	4,01E-01	1,25E+00	3,20E+01	1,28E-01	2,00E-01	1,73E-01	1,37E-01	-7,67E+00
PENRE	MJ	6,92E+02	2,79E+01	2,21E+01	7,42E+02	2,25E+01	1,37E+01	3,03E+01	1,60E+01	-1,11E+02
PENRM	MJ	4,79E-02	0,00E+00	0,00E+00	4,79E-02	0,00E+00	0,00E+00	0,00E+00	0,00E+00	0,00E+00
PENRT	MJ	6,92E+02	2,79E+01	2,21E+01	7,42E+02	2,25E+01	1,37E+01	3,03E+01	1,60E+01	-1,11E+02
SM	kg	1,70E+00	3,88E-03	4,18E-01	2,12E+00	4,48E-04	1,80E-03	3,06E-03	1,20E-03	1,42E-01
CRU	kg	0,00E+00	0,00E+00	0,00E+00	0,00E+00	0,00E+00	0,00E+00	0,00E+00	0,00E+00	0,00E+00
RSF	MJ	0,00E+00	0,00E+00	0,00E+00	0,00E+00	0,00E+00	0,00E+00	0,00E+00	0,00E+00	0,00E+00
NRSF	MJ	0,00E+00	0,00E+00	0,00E+00	0,00E+00	0,00E+00	0,00E+00	0,00E+00	0,00E+00	0,00E+00
MFR	kg	1,51E+01	0,00E+00	5,05E+01	6,57E+01	0,00E+00	0,00E+00	3,44E+02	0,00E+00	0,00E+00
MER	kg	0,00E+00	0,00E+00	0,00E+00	0,00E+00	0,00E+00	0,00E+00	0,00E+00	0,00E+00	0,00E+00
EEE	MJ	0,00E+00	0,00E+00	6,05E-01	6,05E-01	0,00E+00	0,00E+00	0,00E+00	0,00E+00	0,00E+00
EET	MJ	0,00E+00	0,00E+00	4,52E+00	4,52E+00	0,00E+00	0,00E+00	0,00E+00	0,00E+00	0,00E+00
FW	m³	7,48E-01	4,15E-03	7,08E-02	8,23E-01	1,77E-03	2,14E-03	2,38E-03	1,70E-02	-5,18E-01

LEGENDA PERE = Uso di energia primaria rinnovabile escluse le risorse energetiche primarie rinnovabili usate come materie prime; PERM = Uso di risorse energetiche primarie rinnovabili come materie prime; PERT = Uso totale delle risorse energetiche primarie rinnovabili; PENRE = Uso delle risorse energetiche primarie non rinnovabili escluse le risorse energetiche primarie non rinnovabili usate come materie prime; PENRM = Uso di risorse energetiche primarie non rinnovabili come materie prime; PENRT = Uso totale delle risorse energetiche primarie non rinnovabili; SM = Uso di materie secondarie; CRU = Componenti per il riutilizzo; RSF = Uso di combustibili secondari rinnovabili; NRSF = Uso di combustibili secondari non rinnovabili; MFR = Materiali per il riciclaggio; MER = Materiali per il recupero energetico; EEE = Energia elettrica esportata; EET = Energia termica esportata; FW = Uso dell'acqua dolce.

PRODUZIONE RIFIUTI		Fase di produzione				Fase di fine vita				Fase di recupero delle risorse
Parametro	U.M.	A1	A2	A3	Totale A1-A3	C1	C2	C3	C4	D
HWD	kg	1,12E-03	2,03E-04	1,06E-04	1,43E-03	1,52E-04	8,49E-05	2,04E-04	8,50E-05	-9,26E-04
NHWD	kg	4,11E+00	2,04E+00	6,90E+01	7,51E+01	3,22E-02	1,20E+00	3,44E+02	1,06E+02	-4,36E+00
TRWD	kg	6,54E-04	8,54E-06	3,34E-05	6,96E-04	2,47E-06	4,17E-06	3,32E-06	2,37E-06	-8,56E-05

LEGENDA HWD = Rifiuti pericolosi smaltiti; NHWD = Rifiuti non pericolosi smaltiti; TRWD = Rifiuti radioattivi smaltiti.

## IMPATTI AMBIENTALE LEGATI A 1 MQ DI SOLAIO ALVEOLARE POKER (H 44CM) BASTIA UMBRA

INDICATORI AMBIENTALI		Fase di produzione				Fase di fine vita				Fase di recupero delle risorse
Parametro	U.M.	A1	A2	A3	Totale A1-A3	C1	C2	C3	C4	D
GWP-total	kg CO <sub>2</sub> eq	8,96E+01	2,14E+00	2,25E+00	9,40E+01	1,76E+00	9,62E-01	2,57E+00	6,59E-01	-1,38E+01
GWP-fossil	kg CO <sub>2</sub> eq	8,95E+01	2,13E+00	2,17E+00	9,38E+01	1,75E+00	9,61E-01	2,57E+00	6,59E-01	-1,37E+01
GWP-biogenic	kg CO <sub>2</sub> eq	1,46E-01	1,65E-03	7,49E-02	2,22E-01	4,03E-04	7,39E-04	5,90E-04	3,77E-04	-2,70E-02
GWP-luluc	kg CO <sub>2</sub> eq	2,56E-02	9,23E-04	3,44E-03	3,00E-02	1,97E-04	4,52E-04	2,90E-04	3,98E-04	-1,33E-02
ODP	kg CFC11 eq	6,25E-06	4,49E-08	7,44E-08	6,37E-06	2,79E-08	2,10E-08	4,09E-08	1,91E-08	-2,43E-07
AP	mol H+ eq	2,67E-01	9,02E-03	1,39E-02	2,90E-01	1,63E-02	3,23E-03	2,38E-02	4,96E-03	-6,88E-02
EP-freshwater	kg P eq	8,52E-03	1,48E-04	5,07E-04	9,18E-03	5,39E-05	6,84E-05	7,90E-05	5,49E-05	-5,33E-03
EP-marine	kg N eq	7,05E-02	3,42E-03	3,30E-03	7,72E-02	7,54E-03	1,12E-03	1,11E-02	1,91E-03	-1,82E-02
EP-terrestrial	mol N eq	7,87E-01	3,66E-02	2,88E-02	8,52E-01	8,19E-02	1,18E-02	1,20E-01	2,04E-02	-1,96E-01
POCP	kg NMVOC eq	2,47E-01	1,38E-02	9,82E-03	2,71E-01	2,43E-02	5,03E-03	3,56E-02	7,11E-03	-7,73E-02
ADP minerals & metals**	kg Sb eq	1,50E-04	5,77E-06	1,02E-05	1,66E-04	6,12E-07	2,59E-06	8,98E-07	9,15E-07	-1,00E-04
ADP fossil**	MJ	7,81E+02	3,07E+01	2,25E+01	8,34E+02	2,30E+01	1,40E+01	3,37E+01	1,64E+01	-1,56E+02
WDP**	m <sup>3</sup> depriv.	2,62E+02	1,37E-01	2,87E+00	2,65E+02	4,95E-02	6,71E-02	7,26E-02	7,25E-01	-2,28E+01

### LEGENDA

GWP totale = Potenziale di riscaldamento globale totale; GWP-fossile = Potenziale di riscaldamento globale, combustibili fossili; GWP-biogenico = Potenziale di riscaldamento globale, biogenico; GWP-luluc = Potenziale di riscaldamento globale, uso del suolo e cambiamento dell'uso del suolo; ODP = Potenziale di esaurimento dell'ozono stratosferico; AP = Potenziale di acidificazione, superamento cumulativo; EP-acqua dolce = Potenziale di eutrofizzazione, frazione di nutrienti che raggiungono il compartimento finale dell'acqua dolce; EP-acqua marina = Potenziale di eutrofizzazione, frazione di nutrienti che raggiungono il compartimento finale dell'acqua dolce; EP-terrestre = Potenziale di eutrofizzazione, superamento cumulativo; POCP = Potenziale di formazione dell'ozono troposferico; ADP-minerali e metalli = Potenziale di esaurimento abiotico per le risorse non fossili; ADP-fossile = Potenziale di esaurimento abiotico per le risorse fossili; WDP = Potenziale di privazione dell'acqua (utilizzatore), consumo d'acqua ponderato in base alla privazione.

\*\* = I risultati di questo indicatore di impatto ambientale devono essere usati con cautela poiché le incertezze su questi risultati sono elevate o perché l'esperienza con l'indicatore è limitata. Gli indicatori ambientali aggiuntivi sono stati calcolati, anche se non riportati in EPD, e sono presenti invece nel report LCA.

CONSUMO DI RISORSE E OUTPUT		Fase di produzione				Fase di fine vita				Fase di recupero delle risorse
Parametro	U.M.	A1	A2	A3	Totale A1-A3	C1	C2	C3	C4	D
PERE	MJ	3,56E+01	4,41E-01	1,27E+00	3,73E+01	1,31E-01	2,06E-01	1,92E-01	1,39E-01	-1,22E+01
PERM	MJ	1,79E+00	0,00E+00	0,00E+00	1,79E+00	0,00E+00	0,00E+00	0,00E+00	0,00E+00	0,00E+00
PERT	MJ	3,73E+01	4,42E-01	1,27E+00	3,91E+01	1,31E-01	2,06E-01	1,92E-01	1,40E-01	-1,22E+01
PENRE	MJ	7,88E+02	3,07E+01	2,25E+01	8,41E+02	2,30E+01	1,40E+01	3,37E+01	1,64E+01	-1,56E+02
PENRM	MJ	7,66E-02	0,00E+00	0,00E+00	7,66E-02	0,00E+00	0,00E+00	0,00E+00	0,00E+00	0,00E+00
PENRT	MJ	7,88E+02	3,07E+01	2,25E+01	8,41E+02	2,30E+01	1,40E+01	3,37E+01	1,64E+01	-1,56E+02
SM	kg	2,58E+00	4,25E-03	4,26E-01	3,01E+00	4,56E-04	1,85E-03	3,40E-03	1,23E-03	2,59E-01
CRU	kg	0,00E+00	0,00E+00	0,00E+00	0,00E+00	0,00E+00	0,00E+00	0,00E+00	0,00E+00	0,00E+00
RSF	MJ	0,00E+00	0,00E+00	0,00E+00	0,00E+00	0,00E+00	0,00E+00	0,00E+00	0,00E+00	0,00E+00
NRSF	MJ	0,00E+00	0,00E+00	0,00E+00	0,00E+00	0,00E+00	0,00E+00	0,00E+00	0,00E+00	0,00E+00
MFR	kg	2,42E+01	0,00E+00	5,15E+01	7,57E+01	0,00E+00	0,00E+00	3,54E+02	0,00E+00	0,00E+00
MER	kg	0,00E+00	0,00E+00	0,00E+00	0,00E+00	0,00E+00	0,00E+00	0,00E+00	0,00E+00	0,00E+00
EEE	MJ	0,00E+00	0,00E+00	6,17E-01	6,17E-01	0,00E+00	0,00E+00	0,00E+00	0,00E+00	0,00E+00
EET	MJ	0,00E+00	0,00E+00	4,61E+00	4,61E+00	0,00E+00	0,00E+00	0,00E+00	0,00E+00	0,00E+00
FW	m³	1,07E+00	4,58E-03	7,22E-02	1,15E+00	1,80E-03	2,21E-03	2,65E-03	1,74E-02	-5,52E-01

LEGENDA

PERE = Uso di energia primaria rinnovabile escluse le risorse energetiche primarie rinnovabili usate come materie prime; PERM = Uso di risorse energetiche primarie rinnovabili come materie prime; PERT = Uso totale delle risorse energetiche primarie rinnovabili; PENRE = Uso delle risorse energetiche primarie non rinnovabili escluse le risorse energetiche primarie non rinnovabili usate come materie prime; PENRM = Uso di risorse energetiche primarie non rinnovabili come materie prime; PENRT = Uso totale delle risorse energetiche primarie non rinnovabili; SM = Uso di materie secondarie; CRU = Componenti per il riutilizzo; RSF = Uso di combustibili secondari rinnovabili; NRSF = Uso di combustibili secondari non rinnovabili; MFR = Materiali per il riciclaggio; MER = Materiali per il recupero energetico; EEE = Energia elettrica esportata; EET = Energia termica esportata; FW = Uso dell'acqua dolce.

PRODUZIONE RIFIUTI		Fase di produzione				Fase di fine vita				Fase di recupero delle risorse
Parametro	U.M.	A1	A2	A3	Totale A1-A3	C1	C2	C3	C4	D
HWD	kg	1,55E-03	2,21E-04	1,08E-04	1,88E-03	1,55E-04	8,73E-05	2,27E-04	8,70E-05	-1,31E-03
NHWD	kg	6,40E+00	2,27E+00	7,03E+01	7,90E+01	3,29E-02	1,23E+00	3,54E+02	1,08E+02	-6,23E+00
TRWD	kg	8,33E-04	9,39E-06	3,41E-05	8,76E-04	2,52E-06	4,28E-06	3,69E-06	2,42E-06	-1,25E-04

LEGENDA

HWD = Rifiuti pericolosi smaltiti; NHWD = Rifiuti non pericolosi smaltiti; TRWD = Rifiuti radioattivi smaltiti.



## IMPATTI AMBIENTALE LEGATI A 1 MQ DI SOLAIO ALVEOLARE POKER (H 50CM) BASTIA UMBRA

INDICATORI AMBIENTALI		Fase di produzione				Fase di fine vita				Fase di recupero delle risorse
Parametro	U.M.	A1	A2	A3	Totale A1-A3	C1	C2	C3	C4	D
GWP-total	kg CO <sub>2</sub> eq	1,12E+02	2,67E+00	2,88E+00	1,18E+02	2,25E+00	1,23E+00	3,21E+00	8,45E-01	-1,55E+01
GWP-fossil	kg CO <sub>2</sub> eq	1,12E+02	2,67E+00	2,78E+00	1,17E+02	2,25E+00	1,23E+00	3,21E+00	8,44E-01	-1,55E+01
GWP-biogenic	kg CO <sub>2</sub> eq	1,80E-01	2,07E-03	9,62E-02	2,79E-01	5,17E-04	9,46E-04	7,36E-04	4,83E-04	-3,05E-02
GWP-luluc	kg CO <sub>2</sub> eq	3,08E-02	1,15E-03	4,41E-03	3,64E-02	2,53E-04	5,78E-04	3,61E-04	5,10E-04	-1,62E-02
ODP	kg CFC11 eq	7,88E-06	5,61E-08	9,54E-08	8,04E-06	3,58E-08	2,69E-08	5,10E-08	2,45E-08	-2,72E-07
AP	mol H+ eq	3,31E-01	1,13E-02	1,78E-02	3,60E-01	2,09E-02	4,14E-03	2,97E-02	6,36E-03	-7,93E-02
EP-freshwater	kg P eq	9,82E-03	1,85E-04	6,51E-04	1,07E-02	6,91E-05	8,75E-05	9,84E-05	7,03E-05	-5,82E-03
EP-marine	kg N eq	8,77E-02	4,32E-03	4,24E-03	9,62E-02	9,68E-03	1,43E-03	1,38E-02	2,44E-03	-2,14E-02
EP-terrestrial	mol N eq	9,81E-01	4,61E-02	3,69E-02	1,06E+00	1,05E-01	1,51E-02	1,50E-01	2,62E-02	-2,30E-01
POCP	kg NMVOC eq	3,04E-01	1,73E-02	1,26E-02	3,34E-01	3,11E-02	6,44E-03	4,44E-02	9,11E-03	-8,91E-02
ADP minerals & metals**	kg Sb eq	1,85E-04	7,23E-06	1,30E-05	2,05E-04	7,86E-07	3,32E-06	1,12E-06	1,17E-06	-1,10E-04
ADP fossil**	MJ	9,65E+02	3,84E+01	2,89E+01	1,03E+03	2,95E+01	1,80E+01	4,20E+01	2,10E+01	-1,78E+02
WDP**	m <sup>3</sup> depriv.	3,35E+02	1,71E-01	3,68E+00	3,39E+02	6,36E-02	8,59E-02	9,05E-02	9,29E-01	-2,89E+01

### LEGENDA

GWP totale = Potenziale di riscaldamento globale totale; GWP-fossile = Potenziale di riscaldamento globale, combustibili fossili; GWP-biogenico = Potenziale di riscaldamento globale, biogenico; GWP-luluc = Potenziale di riscaldamento globale, uso del suolo e cambiamento dell'uso del suolo ; ODP = Potenziale di esaurimento dell'ozono stratosferico; AP = Potenziale di acidificazione, superamento cumulativo; EP-acqua dolce = Potenziale di eutrofizzazione, frazione di nutrienti che raggiungono il compartimento finale dell'acqua dolce ; EP-acqua marina = Potenziale di eutrofizzazione, frazione di nutrienti che raggiungono il compartimento finale dell'acqua dolce; EP-terrestre = Potenziale di eutrofizzazione, superamento cumulativo; POCP = Potenziale di formazione dell'ozono troposferico; ADP-minerali e metalli = Potenziale di esaurimento abiotico per le risorse non fossili; ADP-fossile = Potenziale di esaurimento abiotico per le risorse fossili; WDP = Potenziale di privazione dell'acqua (utilizzatore), consumo d'acqua ponderato in base alla privazione.

\*\* = I risultati di questo indicatore di impatto ambientale devono essere usati con cautela poiché le incertezze su questi risultati sono elevate o perché l'esperienza con l'indicatore è limitata. Gli indicatori ambientali aggiuntivi sono stati calcolati, anche se non riportati in EPD, e sono presenti invece nel report LCA.

CONSUMO DI RISORSE E OUTPUT		Fase di produzione				Fase di fine vita				Fase di recupero delle risorse
Parametro	U.M.	A1	A2	A3	Totale A1-A3	C1	C2	C3	C4	D
PERE	MJ	4,31E+01	5,52E-01	1,63E+00	4,53E+01	1,68E-01	2,63E-01	2,39E-01	1,78E-01	-1,34E+01
PERM	MJ	2,01E+00	0,00E+00	0,00E+00	2,01E+00	0,00E+00	0,00E+00	0,00E+00	0,00E+00	0,00E+00
PERT	MJ	4,51E+01	5,53E-01	1,64E+00	4,73E+01	1,68E-01	2,64E-01	2,39E-01	1,80E-01	-1,34E+01
PENRE	MJ	9,75E+02	3,84E+01	2,89E+01	1,04E+03	2,95E+01	1,80E+01	4,20E+01	2,10E+01	-1,78E+02
PENRM	MJ	8,59E-02	0,00E+00	0,00E+00	8,59E-02	0,00E+00	0,00E+00	0,00E+00	0,00E+00	0,00E+00
PENRT	MJ	9,75E+02	3,84E+01	2,89E+01	1,04E+03	2,95E+01	1,80E+01	4,20E+01	2,10E+01	-1,78E+02
SM	kg	2,93E+00	5,32E-03	5,46E-01	3,48E+00	5,86E-04	2,37E-03	4,24E-03	1,58E-03	2,74E-01
CRU	kg	0,00E+00	0,00E+00	0,00E+00	0,00E+00	0,00E+00	0,00E+00	0,00E+00	0,00E+00	0,00E+00
RSF	MJ	0,00E+00	0,00E+00	0,00E+00	0,00E+00	0,00E+00	0,00E+00	0,00E+00	0,00E+00	0,00E+00
NRSF	MJ	0,00E+00	0,00E+00	0,00E+00	0,00E+00	0,00E+00	0,00E+00	0,00E+00	0,00E+00	0,00E+00
MFR	kg	2,72E+01	0,00E+00	6,62E+01	9,33E+01	0,00E+00	0,00E+00	4,53E+02	0,00E+00	0,00E+00
MER	kg	0,00E+00	0,00E+00	0,00E+00	0,00E+00	0,00E+00	0,00E+00	0,00E+00	0,00E+00	0,00E+00
EEE	MJ	0,00E+00	0,00E+00	7,91E-01	7,91E-01	0,00E+00	0,00E+00	0,00E+00	0,00E+00	0,00E+00
EET	MJ	0,00E+00	0,00E+00	5,92E+00	5,92E+00	0,00E+00	0,00E+00	0,00E+00	0,00E+00	0,00E+00
FW	m³	1,23E+00	5,72E-03	9,27E-02	1,33E+00	2,32E-03	2,82E-03	3,30E-03	2,23E-02	-6,96E-01

LEGENDA

PERE = Uso di energia primaria rinnovabile escluse le risorse energetiche primarie rinnovabili usate come materie prime; PERM = Uso di risorse energetiche primarie rinnovabili come materie prime; PERT = Uso totale delle risorse energetiche primarie rinnovabili; PENRE = Uso delle risorse energetiche primarie non rinnovabili escluse le risorse energetiche primarie non rinnovabili usate come materie prime; PENRM = Uso di risorse energetiche primarie non rinnovabili come materie prime; PENRT = Uso totale delle risorse energetiche primarie non rinnovabili; SM = Uso di materie secondarie; CRU = Componenti per il riutilizzo; RSF = Uso di combustibili secondari rinnovabili; NRSF = Uso di combustibili secondari non rinnovabili; MFR = Materiali per il riciclaggio; MER = Materiali per il recupero energetico; EEE = Energia elettrica esportata; EET = Energia termica esportata; FW = Uso dell'acqua dolce.

PRODUZIONE RIFIUTI		Fase di produzione				Fase di fine vita				Fase di recupero delle risorse
Parametro	U.M.	A1	A2	A3	Totale A1-A3	C1	C2	C3	C4	D
HWD	kg	1,81E-03	2,78E-04	1,39E-04	2,23E-03	1,98E-04	1,12E-04	2,83E-04	1,11E-04	-1,49E-03
NHWD	kg	7,23E+00	2,83E+00	9,03E+01	1,00E+02	4,22E-02	1,58E+00	4,53E+02	1,39E+02	-7,08E+00
TRWD	kg	9,95E-04	1,17E-05	4,38E-05	1,05E-03	3,23E-06	5,48E-06	4,60E-06	3,11E-06	-1,41E-04

LEGENDA

HWD = Rifiuti pericolosi smaltiti; NHWD = Rifiuti non pericolosi smaltiti; TRWD = Rifiuti radioattivi smaltiti.

## INFORMAZIONI SUL CONTENUTO DI CARBONIO BIOGENICO

Secondo la EN 15804:2012+A2:2019 se la massa dei materiali contenenti carbonio biogenico è inferiore al 5% della massa del prodotto, la dichiarazione di contenuto di carbonio biogenico può essere omessa. Nel presente studio il contenuto di carbonio biogenico del prodotto finito è inferiore al 5% della massa del prodotto stesso, per cui viene omesso.

Secondo la EN 15804:2012+A2:2019 se la massa degli imballaggi contenenti carbonio biogenico è inferiore al 5% della massa dell'imballaggio, la dichiarazione di contenuto di carbonio biogenico può essere omessa. Nel presente studio il contenuto di carbonio biogenico dell'imballaggio è inferiore al 5% della massa dell'imballaggio dello stesso, per cui viene omesso. Come già evidenziato al punto precedente, per i prodotti e l'imballaggio dei prodotti selezionati non si registra nessun impatto relativo al kgC-biogenic.

Contenuto di carbonio biogenico	Unità di misura kgC/m <sup>2</sup>
Contenuto di C biogenico nel prodotto – Solaio Poker H21	0,00E+00
Contenuto di C biogenico nell'imballaggio – Solaio Poker H21	0,00E+00
Contenuto di C biogenico nel prodotto – Solaio Poker H27,5	0,00E+00
Contenuto di C biogenico nell'imballaggio – Solaio Poker H27,5	0,00E+00
Contenuto di C biogenico nel prodotto – Solaio Poker H31	0,00E+00
Contenuto di C biogenico nell'imballaggio – Solaio Poker H31	0,00E+00
Contenuto di C biogenico nel prodotto – Solaio Poker H34	0,00E+00
Contenuto di C biogenico nell'imballaggio – Solaio Poker H34	0,00E+00
Contenuto di C biogenico nel prodotto – Solaio Poker H40	0,00E+00
Contenuto di C biogenico nell'imballaggio – Solaio Poker H40	0,00E+00
Contenuto di C biogenico nel prodotto – Solaio Poker H41	0,00E+00
Contenuto di C biogenico nell'imballaggio – Solaio Poker H41	0,00E+00
Contenuto di C biogenico nel prodotto – Solaio Poker H44	0,00E+00
Contenuto di C biogenico nell'imballaggio – Solaio Poker H44	0,00E+00
Contenuto di C biogenico nel prodotto – Solaio Poker H50	0,00E+00
Contenuto di C biogenico nell'imballaggio – Solaio Poker H50	0,00E+00

## INTERPRETAZIONE DEI RISULTATI DELLO STUDIO LCA

Lo studio mostra che per lo stabilimento di Bastia (UPI) l'impatto del "GWP totale" più alto è dovuto alla fase di approvvigionamento delle materie prime (modulo A1) (Solaio alveolare "POKER H20cm" 37,1%, Solaio alveolare "POKER H21cm" 31,7%, Solaio alveolare "POKER H27,5cm" 31,7%, Solaio alveolare "POKER H31cm" 31,5%, Solaio alveolare "POKER H33cm" 37,6%, Solaio alveolare "POKER H34cm" 31,6%, Solaio alveolare "POKER H41cm" 31,6%, Solaio alveolare "POKER H44cm" 31,1%, Solaio alveolare "POKER H50cm" 31,3%).

In tale modulo viene considerata anche la generazione di elettricità modellizzata attraverso il "Residual mix" elettrico nazionale da banca dati Ecoinvent per l'approvvigionamento da rete e il processo di generazione

di energia elettrica da fotovoltaico da Ecoinvent 3.9 per l'autoconsumo.

A seguire, sono stati analizzati anche il modulo A2) in cui vengono considerati i trasporti dei fornitori sino ai siti aziendali della Manini Prefabbricati ed il modulo A3) legato alla produzione dei prodotti.

Per lo stabilimento (UPI), e per tutti i prodotti analizzati, nel modulo A2) l'impatto maggiore è causato dal trasporto per l'approvvigionamento delle materie prime (circa l'80% sul totale), mentre nel modulo A3) l'impatto maggiore è causato dai rifiuti (%) e dai materiali ausiliari (%).

## DIFFERENZE CON LA VERSIONE PRECEDENTE

Non applicabile poiché si tratta della prima emissione



06.

# Riferimenti



**PCR per i prodotti da costruzione:** ICMQ-001/15 rev 3  
(conforme alla EN 15804+A2).

**Sub-PCR EPDItaly035** "Calcestruzzo ed elementi in calcestruzzo".

**Regolamento del Programma EPDItaly rev.6.0 del 30/10/2023.**

**ISO 14040:2006** Environmental management - Life cycle assessment - Principles and framework.

**ISO 14044:2006** Environmental management - Life cycle assessment - Requirements and guidelines.

**EN ISO 14025:2010** Environmental labels and declarations - Type III environmental declarations - Principles and procedures.

**EN 15804:2012+A2:2019/AC:2021** Sustainability of construction works - Environmental product declarations - Core rules for the product category of construction products.

**EN 16757:2022/2023** Sustainability in construction - Environmental Product Declarations - Framework rules per product category for concrete and concrete elements.

**EN 1168:2005+A3:2011** Precast concrete products - Hollow core slabs.

**Report LCA - STUDIO LCA (LIFE CYCLE ASSESSMENT)** per il calcolo degli impatti ambientali nel ciclo di pilastri e travi prefabbricate prodotti da Manini Prefabbricati S.p.A. - Rev.00 del 29.05.2024.

Made by Agenzia Brand - [www.agenziabrand.it](http://www.agenziabrand.it)



[www.manini.it](http://www.manini.it)